

CATALOGO
RACCORDERIA
ENOLOGICA

CATALOGO IN FASE DI AGGIORNAMENTO

Nell'ottica del miglioramento continuo i componenti possono subire aggiornamenti tecnici e estetici presentando particolari diversi da quelli raffigurati senza per questo costituire pregiudizio per i testi contenuti in questo catalogo . Per ricevere informazioni specifiche rivolgersi ai commerciali della DUE CI INOX

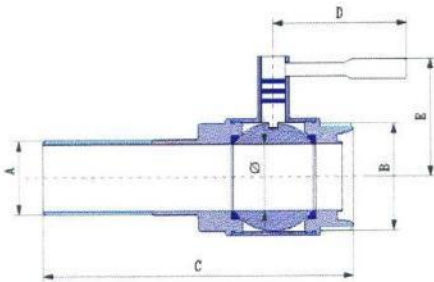
V 17_6

ART. 1/S

Attacco legno/filetto DIN



A	B	Ø	C	D	E
1"	25	25	175	110	62
1"1/4	32	32	187	140	71
1"1/4	40	32	187	140	71
1"1/2	40	40	201	160	78
1"1/2	50	40	201	160	78
1"1/2	50	45	203	160	80
2"	50	45	203	160	80
2"	50	50	214	160	96
2"	60	50	214	160	96

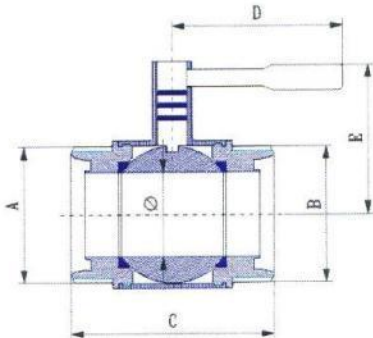


ART. 2/S

Filetto DIN



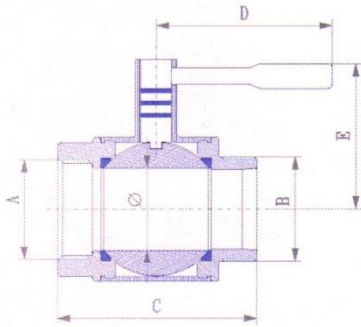
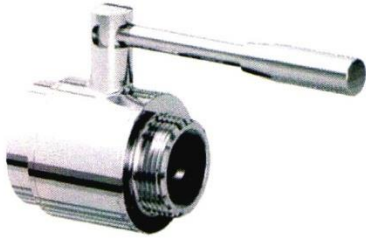
A	B	Ø	C	D	E
10	10	15	59	90	38
15	15	15	59	90	38
20	20	20	66	90	45
25	25	25	75	110	62
40	40	32	87	140	71
40	50	32	87	140	71
40	40	40	101	160	78
50	50	40	101	160	78
50	50	45	103	160	80
50	50	50	114	160	96
60	60	50	114	160	96
60	60	55	117	200	106
65	65	65	138	200	115
80	80	65	138	200	115
80	80	80	160	230	124
100	100	80	160	230	124
100	100	100	189	325	155
120	120	125	215	325	168



V 17_6

ART. 3/S

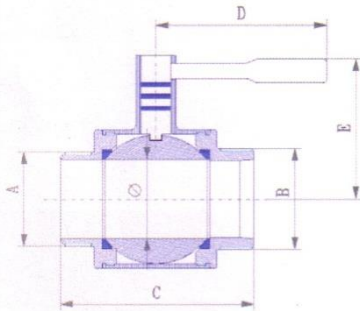
Filetto interno GAS/filetto ENOLOGICO



A	B	Ø	C	D	E
3/4"	25	20	66	90	45
3/4"	30	20	66	90	45
1"	25	20	66	90	45
1"	30	20	66	90	45
1"	30	25	75	110	62
1"	35	25	75	110	62
1"	40	25	75	110	62
1"1/4	30	25	75	110	62
1"1/4	35	25	75	110	62
1"1/4	40	25	75	110	62
1"1/4	35	32	87	140	71
1"1/4	40	32	87	140	71
1"1/2	35	32	87	140	71
1"1/2	40	32	87	140	71
1"1/2	40	40	101	160	78
1"1/2	50	40	101	160	78
2"	50	45	103	160	80
2"	50	50	114	160	96

ART. 4/S

Filetto esterno GAS/filetto ENOLOGICO



A	B	Ø	C	D	E
3/4"	25	20	66	90	45
3/4"	30	20	66	90	45
1"	25	20	66	90	45
1"	30	20	66	90	45
1"	30	25	75	110	62
1"	35	25	75	110	62
1"	40	25	75	110	62
1"1/4	30	25	75	110	62
1"1/4	35	25	75	110	62
1"1/4	40	25	75	110	62
1"1/4	35	32	87	140	71
1"1/4	40	32	87	140	71
1"1/2	35	32	87	140	71
1"1/2	40	32	87	140	71
1"1/2	40	40	101	160	78
1"1/2	50	40	101	160	78
1"1/2	50	45	103	160	80
2"	50	45	103	160	80
2"	50	50	114	160	96

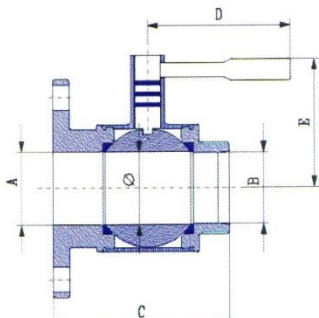
V 17_6

ART. 5/S

Flangia TONDA/filetto ENOLOGICO



A	B	Ø	C	D	E
25	25	25	75	110	62
25	25	25	75	110	62
25	25	25	75	110	62
32	35	32	87	140	71
32	35	32	87	140	71
32	35	32	87	140	71
40	40	40	101	160	78
40	40	40	101	160	78
40	40	40	101	160	78
45	50	45	103	160	80
45	50	45	103	160	80
45	50	45	103	160	80
50	50	50	114	160	96
50	50	50	114	160	96
50	50	50	114	160	96

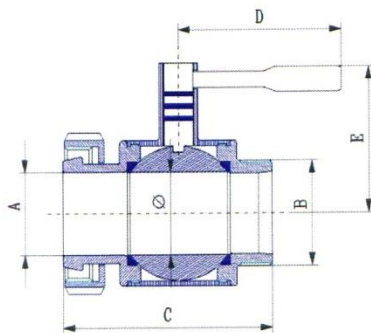


ART. 6/S

Maschio-girella DIN/filetto ENOLOGICO



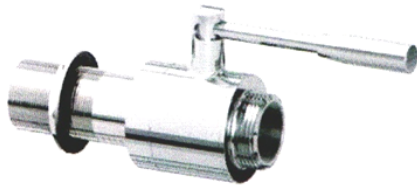
A	B	Ø	C	D	E
20	25	20	71	90	45
20	30	20	71	90	45
25	30	25	82	110	62
25	35	25	82	110	62
25	40	25	82	110	62
32	35	32	98	140	71
32	40	32	98	140	71
40	35	32	98	140	71
40	40	32	98	140	71
40	40	40	111	160	78
40	50	40	111	160	78
50	40	40	111	160	78
50	50	40	111	160	78
50	50	45	115	160	80
50	50	50	125	160	96



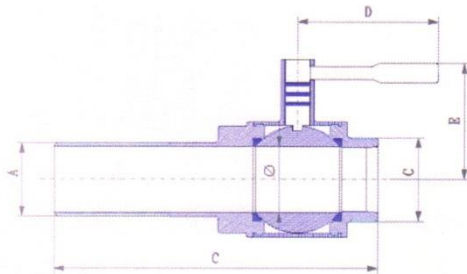
V 17_6

ART. 7/S

Inox legno/filetto ENOLOGICO

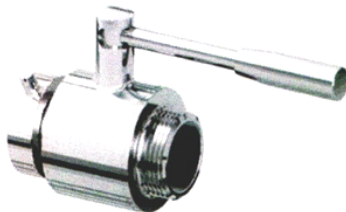


A	B	Ø	C	D	E
1"	25	25	175	110	62
1"1/4	30	25	175	110	62
1"1/4	35	32	187	140	71
1"1/4	40	32	187	140	71
1"1/2	40	40	201	160	78
1"1/2	50	40	201	160	78
1"1/2	50	45	203	160	80
2"	50	45	203	160	80
2"	50	50	214	160	96

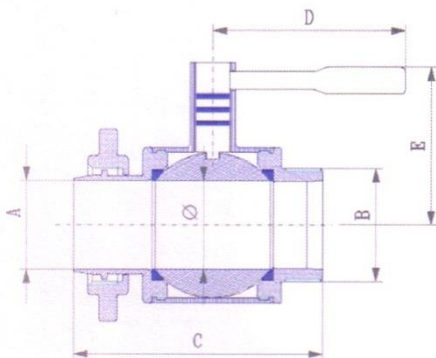


ART. 8/S

Maschio-girella/filetto ENOLOGICO



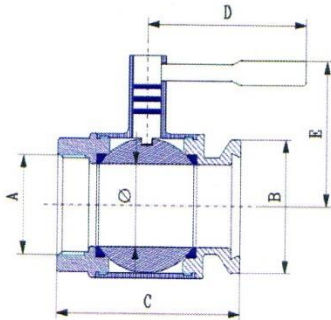
A	B	Ø	C	D	E
25	25	25	86	110	62
30	30	25	88	110	62
35	35	25	88	110	62
40	40	25	88	110	62
30	30	32	98	140	71
35	35	32	98	140	71
40	40	32	98	140	71
50	50	32	102	140	71
40	40	40	112	160	78
50	50	40	116	160	78
50	50	45	118	160	80
50	50	50	128	160	80



V 17_6

ART. 9/S

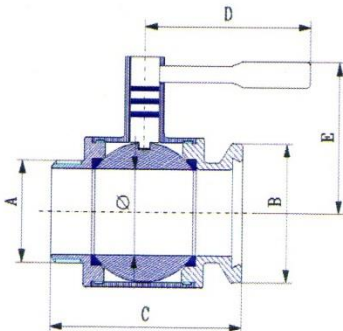
Filetto interno GAS/MORSETTO



A	B	Ø	C	D	E
1"	40	25	75	110	62
1"	50	25	75	110	62
1"1/4	40	32	87	140	71
1"1/4	50	32	87	140	71
1"1/2	40	32	87	140	71
1"1/2	50	32	87	140	71
1"1/2	40	40	101	160	78
1"1/2	50	40	101	160	78
2"	50	45	103	160	80
2"	60	45	103	160	80
2"	50	50	114	160	96
2"	60	50	114	160	96
2"1/2	60	55	117	200	106
2"1/2	70	65	138	200	115
2"1/2	80	65	138	200	115
3"	60	65	138	200	115
3"	70	65	138	200	115
3"	80	65	138	200	115
3"	80	80	160	230	124
3"	100	80	160	230	124
3"1/2	80	80	160	230	124
3"1/2	100	80	160	230	124
4"	80	80	160	230	124
4"	100	80	160	230	124
4"	100	100	189	325	155
4"	120	100	189	325	155
5"	120	125	215	325	168

ART. 10/S

Filetto esterno GAS/MORSETTO

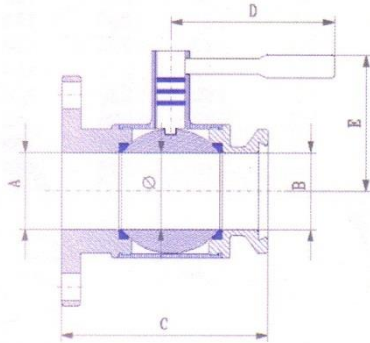
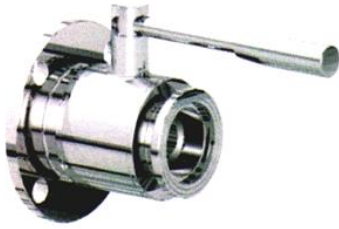


A	B	Ø	C	D	E
1"	40	25	75	110	62
1"	50	25	75	110	62
1"1/4	40	25	75	110	62
1"1/4	50	25	75	110	62
1"1/4	40	32	87	140	71
1"1/4	50	32	87	140	71
1"1/2	40	32	87	140	71
1"1/2	50	32	87	140	71
1"1/2	40	40	101	160	78
1"1/2	50	40	101	160	78
2"	50	45	103	160	80
2"	60	45	103	160	80
2"	50	50	114	160	96
2"	60	50	114	160	96
2"1/2	60	55	117	200	106
2"1/2	70	65	138	200	115
2"1/2	80	65	138	200	115
3"	70	65	138	200	115
3"	80	65	138	200	115
3"	80	80	160	230	124
3"	100	80	160	230	124
3"1/2	80	80	160	230	124
3"1/2	100	80	160	230	124
4"	80	80	160	230	124
4"	100	80	160	230	124
4"	100	100	189	325	155
4"	120	100	189	325	155
5"	120	125	215	325	168

V 17_6

ART. 11/S

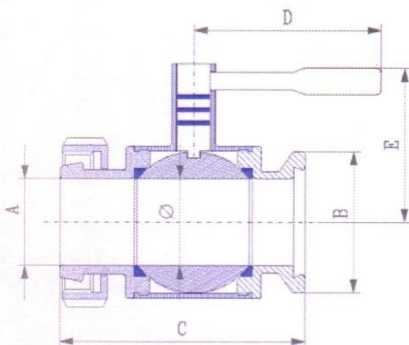
Flangia TONDA/MORSETTO



A	B	Ø	C	D	E
40	40	40	116	160	78
40	40	40	118	160	78
40	40	40	118	160	78
45	50	45	118	160	80
45	50	45	122	160	80
45	50	45	122	160	80
50	50	50	129	160	96
50	50	50	133	160	96
50	50	50	133	160	96
55	60	55	132	200	106
55	60	55	136	200	106
55	60	55	136	200	106
65	70	65	153	200	115
65	70	65	157	200	115
65	70	65	157	200	115
80	80	80	177	230	124
80	80	80	181	230	124
80	80	80	181	230	124
100	100	100	206	325	155
100	100	100	210	325	155
100	100	100	210	325	155
125	120	125	234	325	168
125	120	125	238	325	168
125	120	125	238	325	168

ART. 12/S

Maschio-girella DIN/MORSETTO

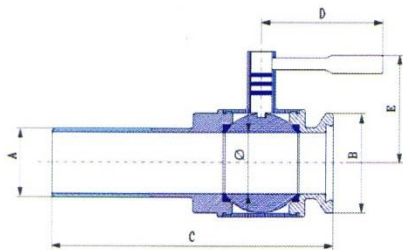


A	B	Ø	C	D	E
25	40	25	82	110	62
32	40	32	98	140	71
32	50	32	98	140	71
40	40	32	98	140	71
40	50	32	98	140	71
40	40	40	111	160	78
40	50	40	111	160	78
50	40	40	111	160	78
50	50	40	111	160	78
50	50	45	115	160	80
50	60	45	115	160	80
50	50	50	125	160	96
50	60	50	125	160	96
60	60	55	127	200	106
65	60	55	127	200	106
65	70	65	149	200	115
65	80	65	149	200	115
80	60	65	149	200	115
80	70	65	149	200	115
80	80	80	171	230	124
80	100	80	171	230	124
100	100	100	196	325	155
100	120	100	196	325	155
120	120	125	218	325	168

V 17_6

ART. 13/S

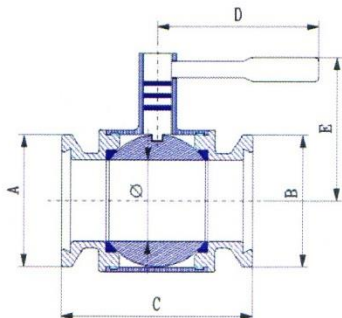
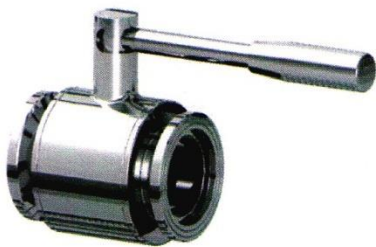
Attacco legno/MORSETTO



A	B	Ø	C	D	E
1"	40	25	175	110	62
1"1/4	40	32	187	140	71
1"1/4	50	32	187	140	71
1"1/2	40	40	201	160	78
1"1/2	50	40	201	160	78
2"	50	45	203	160	80
2"	60	45	203	160	80
2"	50	50	214	160	96
2"	60	50	214	160	96

ART. 14/S

MORSETTO



A	B	Ø	C	D	E
40	40	25	75	110	62
40	40	32	87	140	71
40	40	40	101	160	78
50	50	40	101	160	78
60	60	40	101	160	78
50	50	45	103	160	80
50	50	50	114	160	96
60	60	50	114	160	96
60	60	55	117	200	106
60	60	65	138	200	115
70	70	65	138	200	115
80	80	65	138	200	115
80	80	80	160	230	124
100	100	80	160	230	124
100	100	100	189	325	155
120	120	100	189	325	155
120	120	125	215	325	168

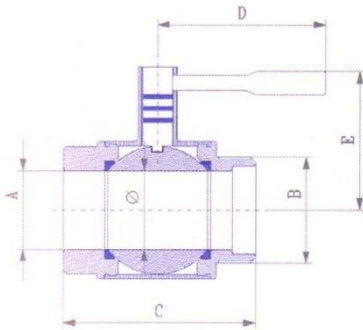
V 17_6

ART. 15/S

SALDARE/filetto MACON



A	B	Ø	C	D	E
25	40	25	75	110	62
32	40	32	87	140	71
40	40	40	101	160	78
40	50	40	101	160	78
45	50	45	103	160	80
50	50	50	114	160	96
50	60	50	114	160	96
55	60	55	117	200	106
65	70	65	138	200	115
65	80	65	138	200	115
80	80	80	160	230	124
80	100	80	160	230	124
100	100	100	189	325	155
125	120	125	215	325	168

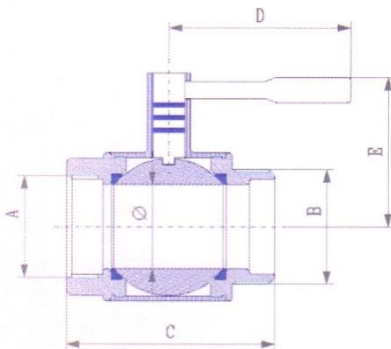


ART. 16/S

Filetto interno GAS/filetto MACON



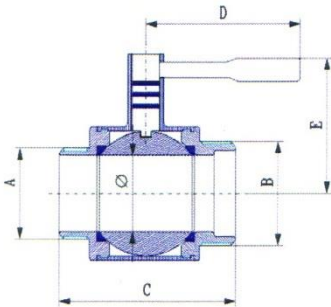
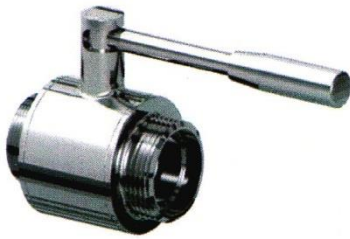
A	B	Ø	C	D	E
1"	40	25	75	110	62
1"1/4	40	32	87	140	71
1"1/2	40	32	87	140	71
1"1/2	40	40	101	160	78
1"1/2	50	40	101	160	78
2"	50	45	103	160	80
2"	50	50	114	160	96
2"	60	50	114	160	96
2"1/2	60	55	117	200	106
2"1/2	70	65	138	200	115
2"1/2	80	65	138	200	115
3"	70	65	138	200	115
3"	80	65	138	200	115
3"	80	80	160	230	124
3"	100	80	160	230	124
3"1/2	80	80	160	230	124
3"1/2	100	80	160	230	124
4"	100	100	189	325	155
5"	120	125	215	325	168



V 17_6

ART. 17/S

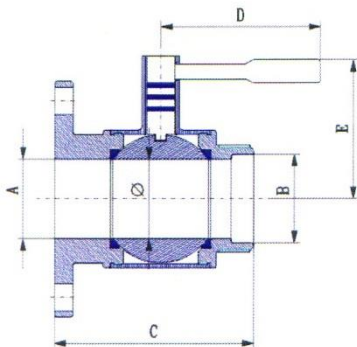
Filetto esterno GAS/filetto MACON



A	B	Ø	C	D	E
1"	40	25	75	110	62
1"1/4	40	25	75	110	62
1"1/4	40	32	87	140	71
1"1/2	40	32	87	140	71
1"1/2	40	40	101	160	78
1"1/2	50	40	101	160	78
2"	50	45	103	160	80
2"	50	50	114	160	96
2"	60	50	114	160	96
2"1/2	60	55	117	200	106
2"1/2	70	65	138	200	115
2"1/2	80	65	138	200	115
3"	70	65	138	200	115
3"	80	65	138	200	115
3"	80	80	160	230	124
3"	100	80	160	230	124
3"1/2	80	80	160	230	124
3"1/2	100	80	160	230	124
4"	80	80	160	230	124
4"	100	80	160	230	124
4"	100	100	189	325	155
5"	120	125	215	325	168

ART. 18/S

Flangia TONDA/filetto MACON

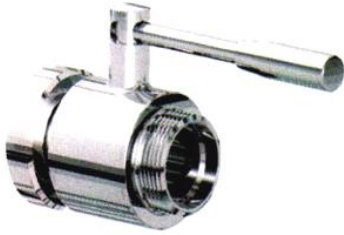


A	B	Ø	C	D	E
40	40	40	116	160	78
40	40	40	118	160	78
40	40	40	118	160	78
45	50	45	118	160	80
45	50	45	122	160	80
45	50	45	122	160	80
50	50	50	129	160	96
50	50	50	133	160	96
50	50	50	133	160	96
55	60	55	132	200	106
55	60	55	136	200	106
55	60	55	136	200	106
65	70	65	153	200	115
65	70	65	157	200	115
65	70	65	157	200	115
80	80	80	177	230	124
80	80	80	181	230	124
80	80	80	181	230	124
100	100	100	206	325	155
100	100	100	210	325	155
100	100	100	210	325	155
125	120	125	234	325	168
125	120	125	238	325	168
125	120	125	238	325	168

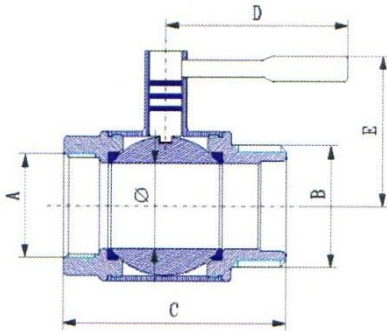
V 17_6

ART. 19/S

Maschio-girella DIN/filetto MACON



A	B	Ø	C	D	E
40	40	32	98	140	71
40	40	40	111	160	78
40	50	40	111	160	78
50	40	40	111	160	78
50	50	40	111	160	78
50	50	45	115	160	80
50	50	50	125	160	96
50	60	50	125	160	96
60	50	50	125	160	96
60	60	50	125	160	96
60	60	55	127	200	106
70	70	65	149	200	115
70	80	65	149	200	115
80	70	65	149	200	115
80	80	65	149	200	115
80	80	80	171	230	124
80	100	80	171	230	124
100	100	100	196	325	155
120	120	125	218	325	168

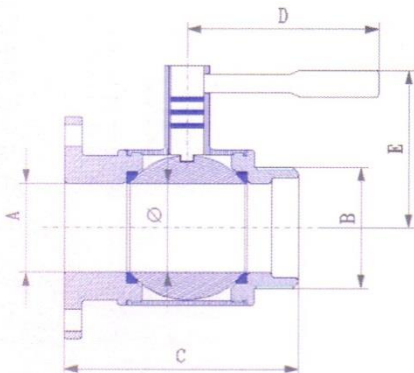


ART. 20/S

Flangia QUADRA/filetto MACON

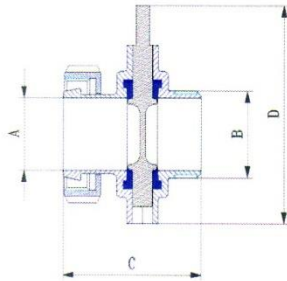


A	B	Ø	C	D	E
40	40	40	108	160	78
40	50	40	108	160	78
40	40	40	108	160	78
40	50	40	108	160	78
45	50	45	110	160	80
50	50	50	121	160	96
50	60	50	121	160	96
55	60	55	125	200	106
65	70	65	146	200	115
65	80	65	146	200	115
80	80	80	169	230	124
80	100	80	169	230	124
100	100	100	198	325	155
100	120	100	198	325	155



ART. 21/S

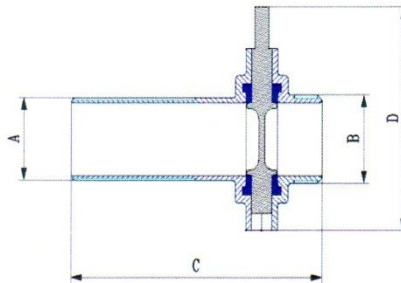
Maschio-girella DIN/filetto esterno GAS



A	B	DN	C	D
25	1"	25	64	98
32	1"1/4	32	66	103
40	1"1/2	40	70	110
50	2"	50	72	123
65	2"1/2	65	72	143
80	3"	80	78	155
100	4"	100	84	175

ART. 22/S

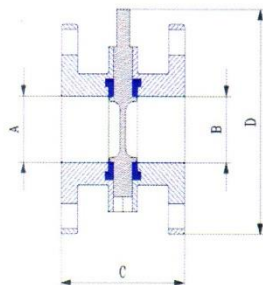
Attacco legno/filetto esterno GAS



A	B	DN	C	D
1"	1"	25	149	98
1"1/4	1"1/4	32	150	103
1"1/2	1"1/2	40	152	110
2"	2"	50	153	123

ART. 23/S

Flangia TONDA

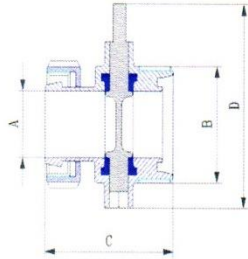


A	B	DN	C	D
25	25	25	68	118
32	32	32	70	138
40	40	40	74	148
50	50	50	76	158
65	65	65	76	178
80	80	80	82	208
100	100	100	88	228

V 17_6

ART. 24/S

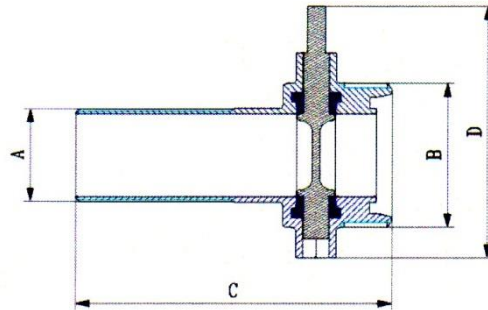
Maschio girella DIN/ filetto DIN



A	B	DN	C	D
25	25	25	64	98
32	32	32	66	103
40	40	40	70	110
50	50	50	72	123
65	65	65	72	143
80	80	80	78	155
100	100	100	84	175

ART. 25/S

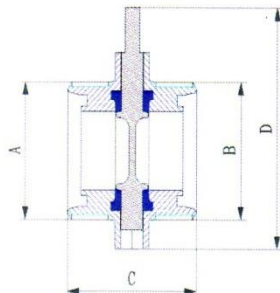
Attacco legno/filetto DIN



A	B	DN	C	D
1"	25	25	149	98
1"1/4	32	32	150	103
1"1/2	40	40	152	110
2"	50	50	153	123

ART. 26/S

Filetto DIN

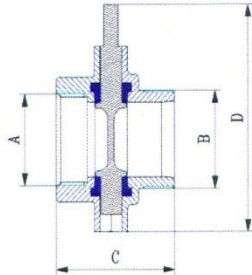


A	B	DN	C	D
25	25	25	68	98
32	32	32	70	103
40	40	40	74	110
50	50	50	76	123
65	65	65	76	143
80	80	80	82	155
100	100	100	88	175

V 17_6

ART. 27/S

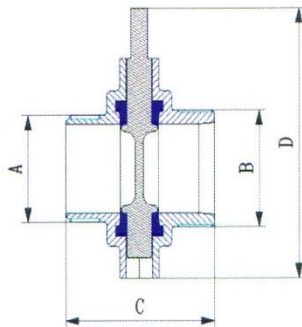
Filetto interno GAS/filetto ENOLOGICO



A	B	DN	C	D
1"	25	25	68	98
1"1/4	35	32	70	103
1"1/2	40	40	74	110
2"	50	50	76	123

ART. 28/S

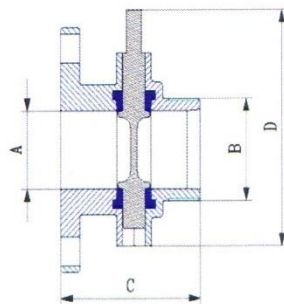
Filetto esterno GAS/filetto ENOLOGICO



A	B	DN	C	D
1"	25	25	68	98
1"1/4	35	32	70	103
1"1/2	40	40	74	110
2"	50	50	76	123

ART. 29/S

Flangia TONDA/filetto ENOLOGICO

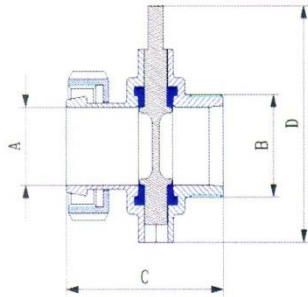


A	B	DN	C	D
25	25	25	68	98
32	35	32	70	103
40	40	40	74	110
50	50	50	76	123

V 17_6

ART. 30/S

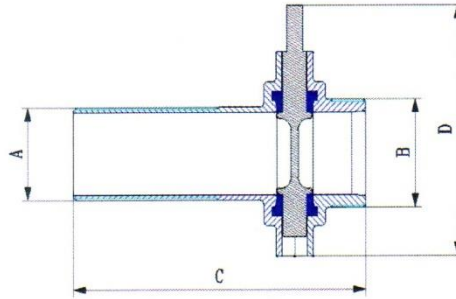
Maschio-girella DIN/filetto ENOLOGICO



A	B	DN	C	D
25	25	25	64	98
32	35	32	66	103
40	40	40	70	110
50	50	50	72	123

ART. 31/S

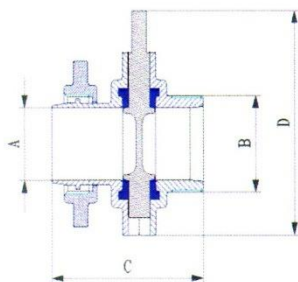
Attacco legno/filetto ENOLOGICO



A	B	DN	C	D
1"	25	25	149	98
1"1/4	35	32	150	103
1"1/2	40	40	152	110
2"	50	50	153	123

ART. 32/S

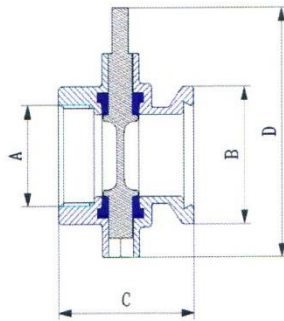
Maschio-girella/filetto ENOLOGICO



A	B	DN	C	D
25	25	25	68	98
35	35	32	70	103
40	40	40	74	110
50	50	50	76	123

ART. 33/S

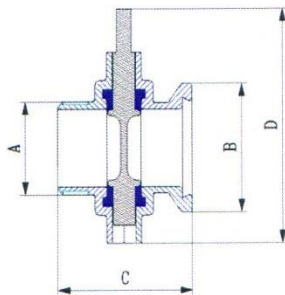
Filetto interno GAS/MORSETTO



A	B	DN	C	D
1"1/2	40	40	74	110
2"	50	50	76	123
2"1/2	70	65	76	143
3"	80	80	82	155
4"	100	100	88	175

ART. 34/S

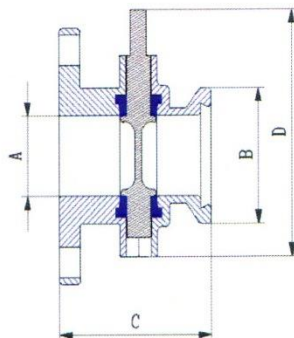
Filetto esterno GAS/MORSETTO



A	B	DN	C	D
1"1/2	40	40	74	110
2"	50	50	76	123
2"1/2	70	65	76	143
3"	80	80	82	155
4"	100	100	88	175

ART. 35/S

Flangia TONDA/MORSETTO

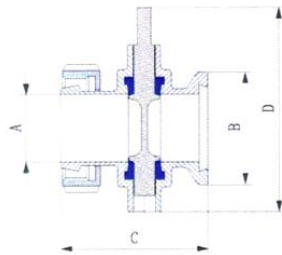


A	B	DN	C	D
40	40	40	74	110
50	50	50	76	123
65	70	65	76	143
80	80	80	82	155
100	100	100	88	175

V 17_6

ART. 36/S

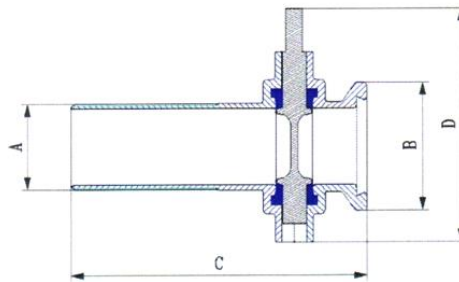
Maschio-girella DIN/MORSETTO



A	B	DN	C	D
40	40	40	70	110
50	50	50	72	123
65	70	65	72	143
80	80	80	78	155
100	100	100	84	175

ART. 37/S

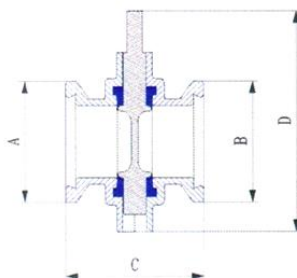
Attacco legno/MORSETTO



A	B	DN	C	D
1 1/2"	40	40	152	110
2"	50	50	153	123

ART. 38/S

MORSETTO

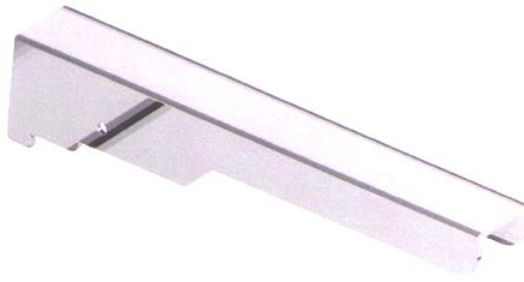


A	B	DN	C	D
40	40	40	74	110
50	50	50	76	123
70	70	65	76	143
80	80	80	82	155
100	100	100	88	175

V 17 6

ART. 39/S

Maniglia economica tipo stampato



ART. 40/S

Maniglia da pieno



ART. 41/S

Maniglia multiposizione



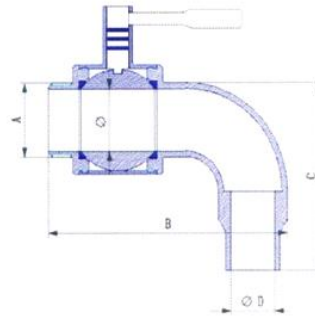
ART. 42/S

Guarnizione



ART. 43/S

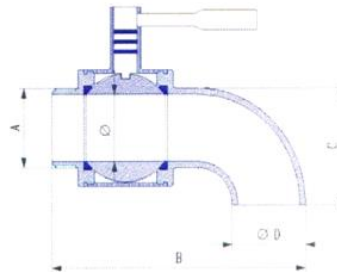
Rubinetto inox filetto esterno GAS



Ø	A	B	C	D Ø
15	3/8"	92	64	12
15	1/2"	92	64	12
15	3/4"	92	64	12
20	3/4"	107	70	18
20	1"	107	70	18

ART. 44/S

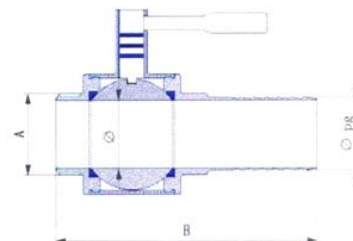
**Rubinetto inox filetto esterno GAS
senza strozzatura**



Ø	A	B	C	D Ø
15	3/8"	92	38	21
15	1/2"	92	38	21
15	3/4"	92	38	21
20	3/4"	107	42	27
20	1"	107	42	27
25	1"	134	60	30
25	1"1/4	134	60	30
32	1"1/2	156	70	35

ART. 45/S

**Rubinetto inox filetto esterno GAS
con portagomma**

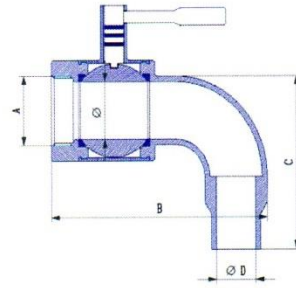


Ø	A	B	pg Ø
15	3/8"	94	20
15	1/2"	94	20
15	3/4"	94	20
20	3/4"	105	20
20	1"	111	25
25	1"	120	25
25	1"1/4	132	35
32	1"1/4	144	35
32	1"1/2	146	40
40	1"1/2	160	40

V 17_6

ART. 46/S

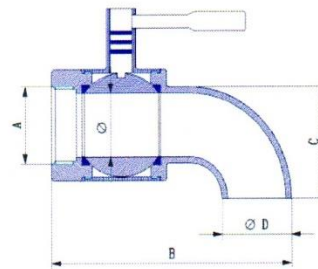
Rubinetto inox filetto interno GAS



Ø	A	B	C	D Ø
15	3/8"	92	64	12
15	1/2"	92	64	12
15	3/4"	92	64	12
20	3/4"	107	70	18
20	1"	107	70	18

ART. 47/S

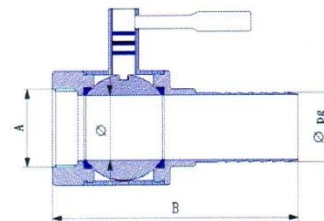
**Rubinetto inox filetto interno GAS
senza strozzatura**



Ø	A	B	C	D Ø
15	3/8"	92	38	21
15	1/2"	92	38	21
15	3/4"	92	38	21
20	3/4"	107	42	27
20	1"	107	42	27
25	1"	134	60	30
25	1"1/4	134	60	30
32	1"1/2	156	70	35

ART. 48/S

**Rubinetto inox filetto interno GAS
con portagomma**

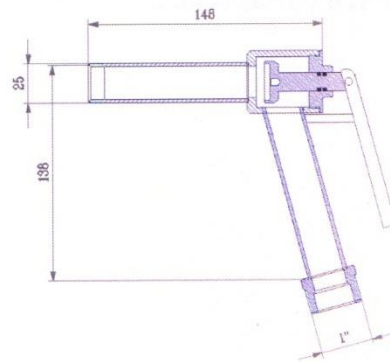


Ø	A	B	pg Ø
15	3/8"	94	20
15	1/2"	94	20
15	3/4"	94	20
20	3/4"	105	20
20	1"	111	25
25	1"	120	25
25	1"1/4	132	35
32	1"1/4	144	35
32	1"1/2	146	40
40	1"1/2	160	40

V 17_6

ART. 49/S

**Riempidamigiana semiautomatica
inox 1" GAS**



ART. 50/S

Attacco garolla 40 e 50 x 1" GAS



ART. 51/S

Attacco maschio girella enologico 25 / 30 / 35 / 40 x 1" GAS



V 17_6

ART. 52/S

Attacco portagomma Ø 20 / Ø 25 / Ø 30 x 1" GAS



ART. 53/S

Riduzione riempibottiglia pvc

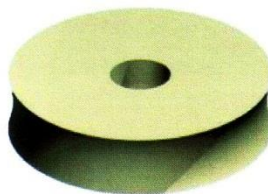


ART. **182/N**

Riduzione riempibottiglia inox

ART. 54/S

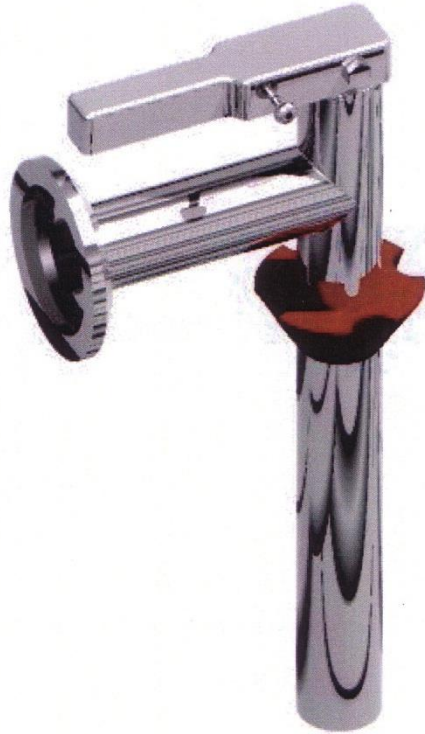
Tenuta in SILICONE



V 17_6

ART. 55/S

Rubinetto semiautomatico con attacco a richiesta



ART. 56/S

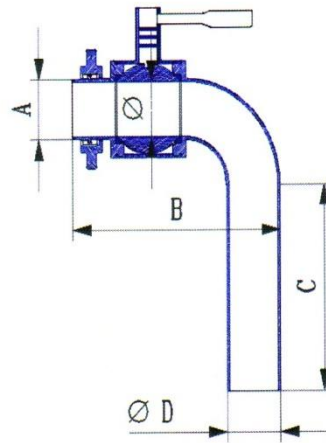
Tubi antischiuma per rubinetti semiautomatici



V 17_6

ART. 57/S

Riempidamigiana a sfera ENOLOGICO girella

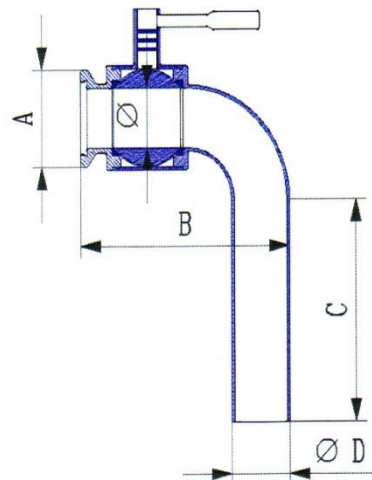


Ø	A	B	C*	Ø D
20	25	104	200	27
20	30	106	200	27
20	35	106	200	27
20	40	106	200	27
20	50	110	200	27
25	25	129	200	30
25	30	131	200	30
25	35	131	200	30
25	40	131	200	30
25	50	135	200	30
32	30	149	200	35
32	35	149	200	35
32	40	149	200	35
32	50	153	200	35

* La quota C* anche a lunghezza richiesta

ART. 58/S

Riempidamigiana a sfera MORSETTO

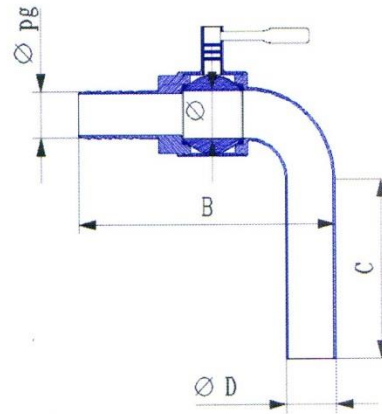


Ø	A	B	C*	Ø D
20	40	93	200	27
20	50	93	200	27
25	40	119	200	30
25	50	119	200	30
32	40	138	200	35
32	50	138	200	35

V 17 6

ART. 59/S

Riempidamigiana a sfera portagomma

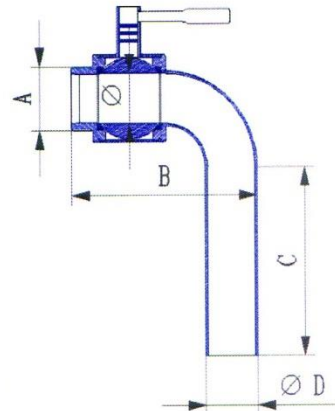


Ø	Ø pg	B	C*	Ø D
20	25	122	200	27
20	30	129	200	27
20	35	134	200	27
20	40	136	200	27
25	25	147	200	30
25	30	154	200	30
25	35	159	200	30
25	40	161	200	30
32	30	172	200	35
32	35	177	200	35
32	40	179	200	35

* La quota C* anche a lunghezza richiesta

ART. 60/S

Riempidamigiana a sfera filetto ENOLOGICO



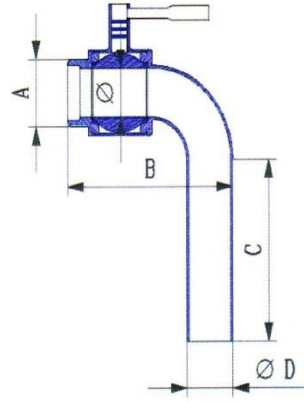
Ø	A	B	C*	Ø D
20	25	93	200	27
20	30	93	200	27
20	35	93	200	27
20	40	93	200	27
20	50	93	200	27
25	25	119	200	30
25	30	119	200	30
25	35	119	200	30
25	40	119	200	30
25	50	119	200	30
32	30	138	200	35
32	35	138	200	35
32	40	138	200	35
32	50	138	200	35

* La quota C* anche a lunghezza richiesta

V 17_6

ART. 61/S

Riempidamigiana a sfera filetto MACON

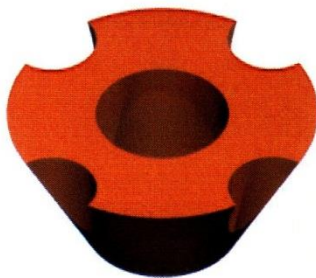


Ø	A	B	C*	Ø D
20	40	93	200	27
20	50	93	200	27
25	40	119	200	30
25	50	119	200	30
32	40	138	200	35
32	50	138	200	35

* La quota C* anche a lunghezza richiesta

ART. 62/S

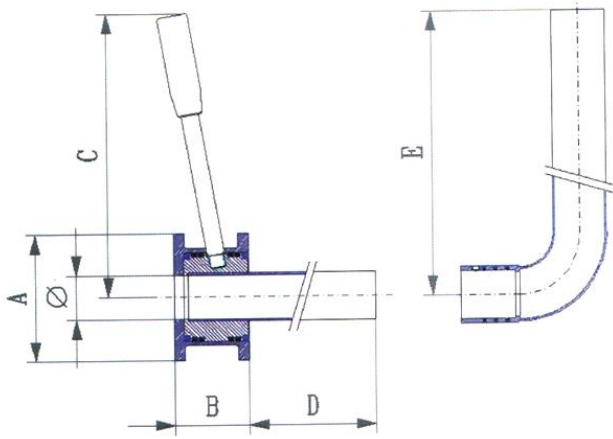
Guarnizione in gomma per riempidamigiana



V 17_6

ART. 63/S

Valvola di decantazione FLANGIA ENOLOGICA

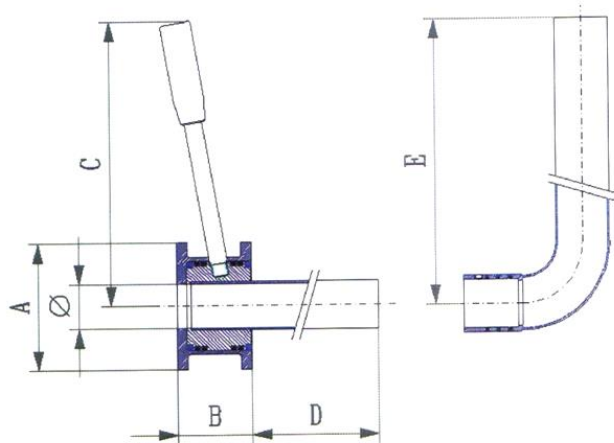
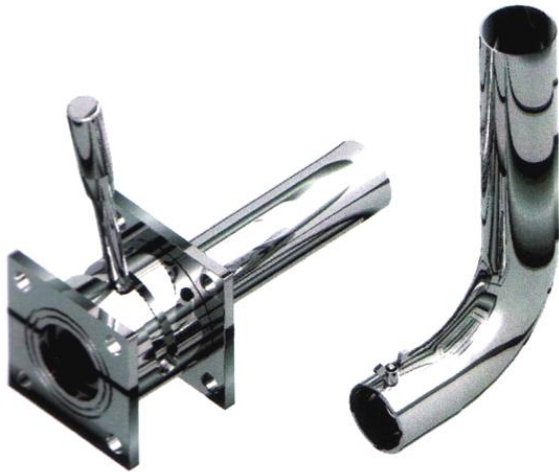


DN	Ø	A	B	C	D	E
40	35	130	89	225	300	350
50	45	140	93	225	300	350
60	60	160	93	240	300	350
70	67	160	93	260	300	350
80	87	190	100	265	300	350
100		NON ANCORA IN PRODUZIONE				

Lunghezza tubo orizzontale e verticale anche a richiesta

ART. 64/S

Valvola di decantazione FLANGIA QUADRA



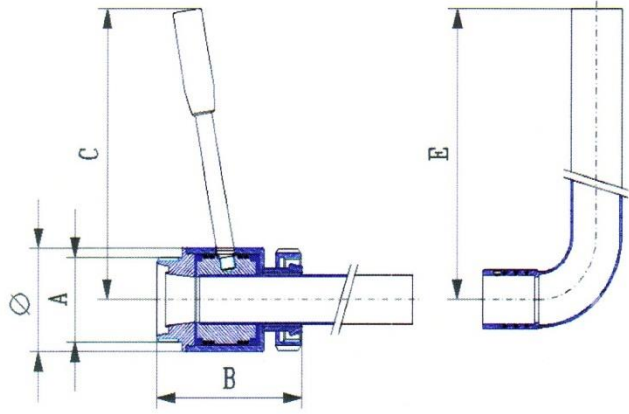
DN	Ø	A	B	C	D	E
40	35	100	58	225	300	350
50	45	100	58	225	300	350
60	60	120	62	240	300	350
70	67	NON ANCORA IN PRODUZIONE				
80	87	NON ANCORA IN PRODUZIONE				
100		NON ANCORA IN PRODUZIONE				

Lunghezza tubo orizzontale e verticale anche a richiesta

V 17_6

ART. 65/S

Valvola di decantazione DIN 11851



DN	A	Ø	B	C	D	E
40	40	80	82	225	300	350
50	50	80	84	225	300	350
60	65	95	127	240	300	350
80	80	114	145	265	300	350
100	NON ANCORA IN PRODUZIONE					

Lunghezza tubo orizzontale e verticale anche a richiesta

ART. 66/S

Attacco cemento FLANGIA TONDA PN 6 - 10 - 16 sp ENOLOGICO



V 17_6

ART. 67/S

Attacco cemento FLANGIA QUADRA



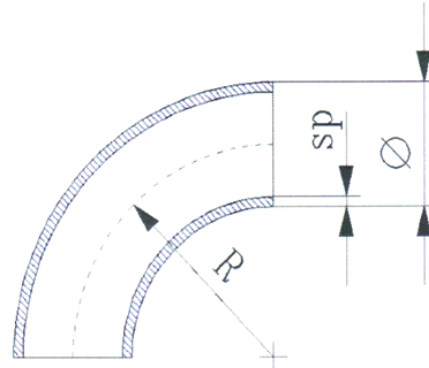
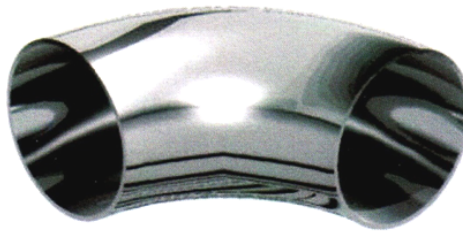
ART. 68/S

Attacco LEGNO flangia TONDA UNI PN 6 - 10 - 16



ART. 69/S

Curva inox 90° a SALDARE



MILLIMETRICHE

R	Ø x sp
22	15x1,5
24	16x1,5
30	18x1,5
30	18x2,0
30	20x1,5
30	20x2,0
26/35	23x1,5
31,8	28x1,5
31,8	28x2,0
33,5	30x1,5
33,5	30x2,0
45	30x1,5
45	30x2,0
35	32x1,2
35	32x1,5
48	32x1,5
48	32x2,0
50	33x1,5
52,5	35x1,5
52,5	35x2,0
45	38x1,2
45	38x1,5
64,5	43x1,5
64,5	44x2,0
51	44,5x1,5
51	44,5x2,0
75	55x1,5
75	50x2,0
67,5	51x1,2
67,5	51x1,5
75	53x1,5
70	54x2,0
75	54x2,0
77	57x2,0
77	57x3,0
97,5	70x2,0
95	73x2,0
95	73x3,0
120	80x2,0
120	80x3,0
120	84x2,0
126	84x2,0
142	108x2,0
142	108x3,0

CURVE DIN

DN	R	Ø x sp
10	26	12x1,5
15	35	18x1,5
15	35	18x2,0
20	40	22x1,5
20	40	22x2,0
25	50	28x1,5
32	55	34x1,5
32	55	34x2,0
40	60	40x1,5
40	60	40x2,0
50	70	52x1,5
50	70	52x2,0
65	80	70x2,0
65	105	70x1,5
65	105	70x2,0
80	90	85x2,0
100	100	104x2,0
100	150	104x2,0

CURVE GAS

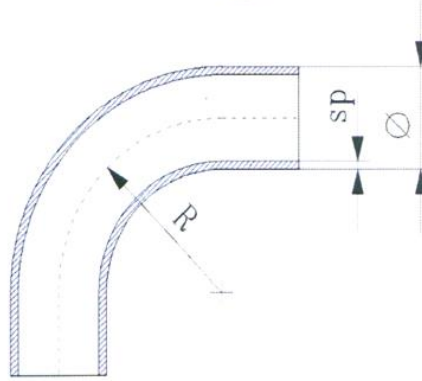
GAS	R	Ø x sp
1/4"	20	13,7x1,5
1/4"	20	13,7x2,0
3/8"	28,5	17,2x1,5
3/8"	28,5	17,5x2,0
1/2"	28	21,3x1,5
1/2"	31,8	21,3x2,00
1/2"	38	21,3x2,5
3/4"	28,5	26,9x1,5
3/4"	28,5	26,9x2,0
3/4"	28,5	26,9x2,5
1"	38	33,7x1,5
1"	38	33,7x2,0
1"	38	33,7x2,5
1"	38	33,7x3,0
1 1/4"	47,6	42,4x1,5
1 1/4"	47,6	42,4x2,0
1 1/4"	47,6	42,4x2,5
1 1/4"	47,6	42,4x3,0
1 1/2"	57,1	48,3x1,5
1 1/2"	57,1	48,3x2,0
1 1/2"	57,1	48,3x2,5
1 1/2"	57,1	48,3x3,0
2"	76,1	60,3x1,5
2"	76,1	60,3x2,0
2"	76,1	60,3x2,5
2"	76,1	60,3x3,0
2"	76,1	60,3x3,6
2 1/2"	96	76,1x1,5
2 1/2"	96	76,1x2,0
2 1/2"	96	76,1x2,5
2 1/2"	96	76,1x3,0
2 1/2"	96	76,1x3,6
3"	114,3	88,9x2,0
3 1/2"	133,5	88,9x2,5
3 1/2"	133,5	88,9x3,0
3 1/2"	133,5	88,9x4,0
3 1/2"	133,5	101,6x2,0
3 1/2"	133,5	101,6x3,0
4"	152,5	114,3x2,0
4"	152,5	114,3x2,5
4"	152,5	114,3x3,0
4"	152,5	114,3x4,0

CURVE SMS

3/4"	28,5	19,05X1,5
1"	38,1	25,4X1,25
1"	38,1	25,4X1,50
1"	38,1	25,4X2,00
1 1/2"	57,2	38,10x1,25
1 1/2"	57,2	38,10x1,50
1 1/2"	57,2	38,10x2,00
2"	76,2	50,80x1,25
2"	76,2	50,80x1,50
2"	76,2	50,80x2,00
2 1/2"	95,2	63,50x1,50
2 1/2"	95,2	63,50x2,00
3"	114	76,10x1,50
3"	114	76,10x2,00
4"	110	101,6x2,00
4"	152	101,6x2,00

ART. 70/S

Curva inox 90° a MANDRINARE lucida



MILLIMETRICHE

R	Ø x sp
22	15x1,5
24	16x1,5
30	18x1,5
30	18x2,0
30	20x1,5
30	20x2,0
26/35	23x1,5
31,8	28x1,5
31,8	28x2,0
33,5	30x1,5
33,5	30x2,0
45	30x1,5
45	30x2,0
35	32x1,2
35	32x1,5
48	32x1,5
48	32x2,0
50	33x1,5
52,5	35x1,5
52,5	35x2,0
45	38x1,2
45	38x1,5
64,5	43x1,5
64,5	44x2,0
51	44,5x1,5
51	44,5x2,0
75	55x1,5
75	50x2,0
67,5	51x1,2
67,5	51x1,5
75	53x1,5
70	54x2,0
75	54x2,0
77	57x2,0
77	57x3,0
97,5	70x2,0
95	73x2,0
95	73x3,0
120	80x2,0
120	80x3,0
120	84x2,0
126	84x2,0
142	108x2,0
142	108x3,0

CURVE DIN

DN	R	Ø x sp
10	26	12x1,5
15	35	18x1,5
15	35	18x2,0
20	40	22x1,5
20	40	22x2,0
25	50	28x1,5
32	55	34x1,5
32	55	34x2,0
40	60	40x1,5
40	60	40x2,0
50	70	52x1,5
50	70	52x2,0
65	80	70x2,0
65	105	70x1,5
65	105	70x2,0
80	90	85x2,0
100	100	104x2,0
100	150	104x2,0

CURVE GAS

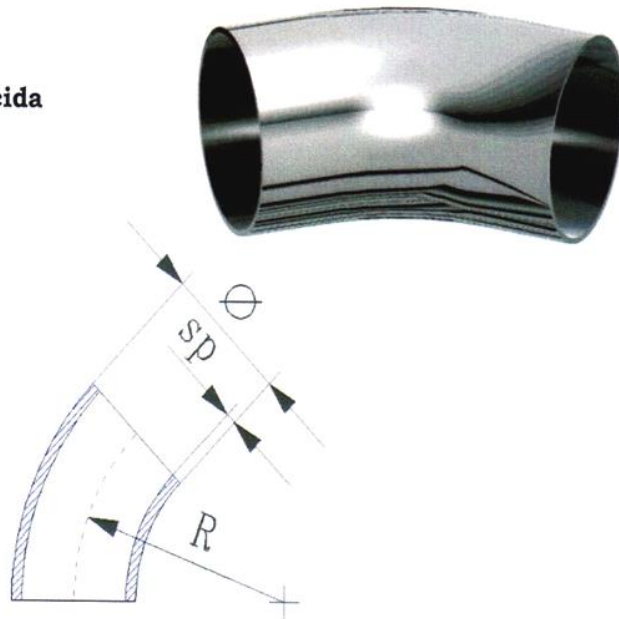
GAS	R	Ø x sp
1/4"	20	13,7x1,5
1/4"	20	13,7x2,0
3/8"	28,5	17,2x1,5
3/8"	28,5	17,5x2,0
1/2"	28	21,3x1,5
1/2"	31,8	21,3x2,00
1/2"	38	21,3x2,5
3/4"	28,5	26,9x1,5
3/4"	28,5	26,9x2,0
3/4"	28,5	26,9x2,5
1"	38	33,7x1,5
1"	38	33,7x2,0
1"	38	33,7x2,5
1"	38	33,7x3,0
1 1/4"	47,6	42,4x1,5
1 1/4"	47,6	42,4x2,0
1 1/4"	47,6	42,4x2,5
1 1/4"	47,6	42,4x3,0
1 1/2"	57,1	48,3x1,5
1 1/2"	57,1	48,3x2,0
1 1/2"	57,1	48,3x2,5
1 1/2"	57,1	48,3x3,0
2"	76,1	60,3x1,5
2"	76,1	60,3x2,0
2"	76,1	60,3x2,5
2"	76,1	60,3x3,0
2"	76,1	60,3x3,6
2 1/2"	96	76,1x1,5
2 1/2"	96	76,1x2,0
2 1/2"	96	76,1x2,5
2 1/2"	96	76,1x3,0
2 1/2"	96	76,1x3,6
3"	114,3	88,9x2,0
3 1/2"	133,5	88,9x2,5
3 1/2"	133,5	88,9x3,0
3 1/2"	133,5	88,9x4,0
3 1/2"	133,5	101,6x2,0
3 1/2"	133,5	101,6x3,0
4"	152,5	114,3x2,0
4"	152,5	114,3x2,5
4"	152,5	114,3x3,0
4"	152,5	114,3x4,0

CURVE SMS

	R	Ø x sp
3/4"	28,5	19,05x1,5
1"	38,1	25,4x1,25
1"	38,1	25,4x1,50
1"	38,1	25,4x2,00
1 1/2"	57,2	38,10x1,25
1 1/2"	57,2	38,10x1,50
1 1/2"	57,2	38,10x2,00
2"	76,2	50,80x1,25
2"	76,2	50,80x1,50
2"	76,2	50,80x2,00
2 1/2"	95,2	63,50x1,50
2 1/2"	95,2	63,50x2,00
3"	114	76,10x1,50
3"	114	76,10x2,00
4"	110	101,6x2,00
4"	152	101,6x2,00

ART. 71/S

Curva inox 45° a MANDRINARE lucida



MILLIMETRICHE	
R	Ø x sp
22	15x1,5
24	16x1,5
30	18x1,5
30	18x2,0
30	20x1,5
30	20x2,0
26/35	23x1,5
31,8	28x1,5
31,8	28x2,0
33,5	30x1,5
33,5	30x2,0
45	30x1,5
45	30x2,0
35	32x1,2
35	32x1,5
48	32x1,5
48	32x2,0
50	33x1,5
52,5	35x1,5
52,5	35x2,0
45	38x1,2
45	38x1,5
64,5	43x1,5
64,5	44x2,0
51	44,5x1,5
51	44,5x2,0
75	55x1,5
75	50x2,0
67,5	51x1,2
67,5	51x1,5
75	53x1,5
70	54x2,0
75	54x2,0
77	57x2,0
77	57x3,0
97,5	70x2,0
95	73x2,0
95	73x3,0
120	80x2,0
120	80x3,0
120	84x2,0
126	84x2,0
142	108x2,0
142	108x3,0

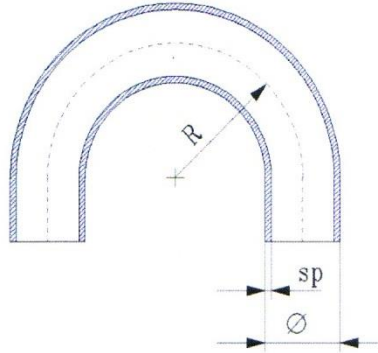
CURVE DIN		
DN	R	Ø x sp
10	26	12x1,5
15	35	18x1,5
15	35	18x2,0
20	40	22x1,5
20	40	22x2,0
25	50	28x1,5
32	55	34x1,5
32	55	34x2,0
40	60	40x1,5
40	60	40x2,0
50	70	52x1,5
50	70	52x2,0
65	80	70x2,0
65	105	70x1,5
65	105	70x2,0
80	90	85x2,0
100	100	104x2,0
100	150	104x2,0

CURVE SMS		
	R	Ø x sp
3/4"	28,5	19,05X1,5
1"	38,1	25,4X1,25
1"	38,1	25,4X1,50
1"	38,1	25,4X2,00
1 1/2"	57,2	38,10x1,25
1 1/2"	57,2	38,10x1,50
1 1/2"	57,2	38,10x2,00
2"	76,2	50,80x1,25
2"	76,2	50,80x1,50
2"	76,2	50,80x2,00
2 1/2"	95,2	63,50x1,50
2 1/2"	95,2	63,50x2,00
3"	114	76,10x1,50
3"	114	76,10x2,00
4"	110	101,6x2,00
4"	152	101,6x2,00

CURVE GAS		
GAS	R	Ø x sp
1/4"	20	13,7x1,5
1/4"	20	13,7x2,0
3/8"	28,5	17,2x1,5
3/8"	28,5	17,5x2,0
1/2"	28	21,3x1,5
1/2"	31,8	21,3x2,00
1/2"	38	21,3x2,5
3/4"	28,5	26,9x1,5
3/4"	28,5	26,9x2,0
3/4"	28,5	26,9x2,5
1"	38	33,7x1,5
1"	38	33,7x2,0
1"	38	33,7x2,5
1"	38	33,7x3,0
1 1/4"	47,6	42,4x1,5
1 1/4"	47,6	42,4x2,0
1 1/4"	47,6	42,4x2,5
1 1/4"	47,6	42,4x3,0
1 1/2"	57,1	48,3x1,5
1 1/2"	57,1	48,3x2,0
1 1/2"	57,1	48,3x2,5
1 1/2"	57,1	48,3x3,0
2"	76,1	60,3x1,5
2"	76,1	60,3x2,0
2"	76,1	60,3x2,5
2"	76,1	60,3x3,0
2"	76,1	60,3x3,6
2 1/2"	96	76,1x1,5
2 1/2"	96	76,1x2,0
2 1/2"	96	76,1x2,5
2 1/2"	96	76,1x3,0
2 1/2"	96	76,1x3,6
3"	114,3	88,9x2,0
3 1/2"	133,5	88,9x2,5
3 1/2"	133,5	88,9x3,0
3 1/2"	133,5	88,9x4,0
3 1/2"	133,5	101,6x2,0
3 1/2"	133,5	101,6x3,0
4"	152,5	114,3x2,0
4"	152,5	114,3x2,5
4"	152,5	114,3x3,0
4"	152,5	114,3x4,0

ART. 72/S

Curva inox 180° a MANDRINARE lucida



MILLIMETRICHE

R	Ø x sp
22	15x1,5
24	16x1,5
30	18x1,5
30	18x2,0
30	20x1,5
30	20x2,0
26/35	23x1,5
31,8	28x1,5
31,8	28x2,0
33,5	30x1,5
33,5	30x2,0
45	30x1,5
45	30x2,0
35	32x1,2
35	32x1,5
48	32x1,5
48	32x2,0
50	33x1,5
52,5	35x1,5
52,5	35x2,0
45	38x1,2
45	38x1,5
64,5	43x1,5
64,5	44x2,0
51	44,5x1,5
51	44,5x2,0
75	55x1,5
75	50x2,0
67,5	51x1,2
67,5	51x1,5
75	53x1,5
70	54x2,0
75	54x2,0
77	57x2,0
77	57x3,0
97,5	70x2,0
95	73x2,0
95	73x3,0
120	80x2,0
120	80x3,0
120	84x2,0
126	84x2,0
142	108x2,0
142	108x3,0

CURVE DIN

DN	R	Ø x sp
10	26	12x1,5
15	35	18x1,5
15	35	18x2,0
20	40	22x1,5
20	40	22x2,0
25	50	28x1,5
32	55	34x1,5
32	55	34x2,0
40	60	40x1,5
40	60	40x2,0
50	70	52x1,5
50	70	52x2,0
65	80	70x2,0
65	105	70x1,5
65	105	70x2,0
80	90	85x2,0
100	100	104x2,0
100	150	104x2,0

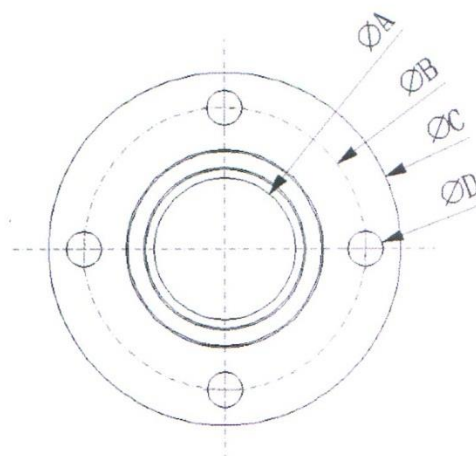
CURVE GAS

GAS	R	Ø x sp
1/4"	20	13,7x1,5
1/4"	20	13,7x2,0
3/8"	28,5	17,2x1,5
3/8"	28,5	17,5x2,0
1/2"	28	21,3x1,5
1/2"	31,8	21,3x2,00
1/2"	38	21,3x2,5
3/4"	28,5	26,9x1,5
3/4"	28,5	26,9x2,0
3/4"	28,5	26,9x2,5
1"	38	33,7x1,5
1"	38	33,7x2,0
1"	38	33,7x2,5
1"	38	33,7x3,0
1 1/4"	47,6	42,4x1,5
1 1/4"	47,6	42,4x2,0
1 1/4"	47,6	42,4x2,5
1 1/4"	47,6	42,4x3,0
1 1/2"	57,1	48,3x1,5
1 1/2"	57,1	48,3x2,0
1 1/2"	57,1	48,3x2,5
1 1/2"	57,1	48,3x3,0
2"	76,1	60,3x1,5
2"	76,1	60,3x2,0
2"	76,1	60,3x2,5
2"	76,1	60,3x3,0
2"	76,1	60,3x3,6
2 1/2"	96	76,1x1,5
2 1/2"	96	76,1x2,0
2 1/2"	96	76,1x2,5
2 1/2"	96	76,1x3,0
2 1/2"	96	76,1x3,6
3"	114,3	88,9x2,0
3 1/2"	133,5	88,9x2,5
3 1/2"	133,5	88,9x3,0
3 1/2"	133,5	88,9x4,0
3 1/2"	133,5	101,6x2,0
3 1/2"	133,5	101,6x3,0
4"	152,5	114,3x2,0
4"	152,5	114,3x2,5
4"	152,5	114,3x3,0
4"	152,5	114,3x4,0

CURVE SMS

	R	Ø x sp
3/4"	28,5	19,05x1,5
1"	38,1	25,4x1,25
1"	38,1	25,4x1,50
1"	38,1	25,4x2,00
1 1/2"	57,2	38,10x1,25
1 1/2"	57,2	38,10x1,50
1 1/2"	57,2	38,10x2,00
2"	76,2	50,80x1,25
2"	76,2	50,80x1,50
2"	76,2	50,80x2,00
2 1/2"	95,2	63,50x1,50
2 1/2"	95,2	63,50x2,00
3"	114	76,10x1,50
3"	114	76,10x2,00
4"	110	101,6x2,00
4"	152	101,6x2,00

Flangia UNI PN 6 - 10 - 16 spessore ENOLOGICO



FLANGE PIANE DA SALDARE PN 6 - SP. ENO - UNI 2276

CODICE	DN	ØA	ØB	ØC	ØD	sp	n° fori
280.18B	10	17	50	75	11,5	6	4
280.18D	15	21	55	80	11,5	6	4
280.18E	20	27	65	90	11,5	8	4
280.18F	25	34	75	100	11,5	8	4
280.18H	32	43	90	120	14	8	4
280.18L	40	49	100	130	14	8	4
280.18N	50	61	110	140	14	10	4
280.18Q	65	77	130	160	14	10	4
280.18S	80	90	150	190	18	10	4
280.18U.109	100	109	170	210	18	10	4
280.18U.115	100	115	170	210	18	10	4
280.18V	125	134	200	240	18	12	8

FLANGE PIANE DA SALDARE PN 10 - SP. ENO - UNI 2277

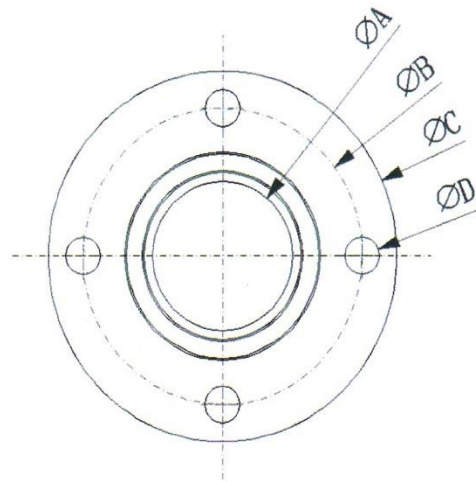
CODICE	DN	ØA	ØB	ØC	ØD	sp	n° fori
280.23B	10	17	60	90	14	6	4
280.23D	15	21	65	95	14	6	4
280.23E	20	27	75	105	14	8	4
280.23F	25	34	85	115	14	8	4
280.23H	32	43	100	140	18	8	4
280.23L	40	49	110	150	18	8	4
280.23N.58	50	58	125	165	18	10	4
280.23N.61	50	61	125	165	18	10	4
280.23Q	65	77	145	185	18	10	4
280.23S	80	90	160	200	18	10	4
280.23U.109	100	109	180	220	18	10	8
280.23U.115	100	115	180	220	18	10	8
280.23V.134	125	134	210	250	18	12	8
280.23V.141	125	141	210	250	18	12	8

FLANGE PIANE DA SALDARE PN 16 - SP. ENO - UNI 2278

CODICE	DN	ØA	ØB	ØC	ØD	sp	n° fori
280.28B	10	18	60	90	14	8	4
280.28D	15	22	65	95	14	8	4
280.28E	20	27	75	105	14	8	4
280.28F	25	34	85	115	14	8	4
280.28H	32	43	100	140	18	8	4
280.28L	40	49	110	150	18	10	4
280.28N.58	50	58	125	165	18	10	4
280.28N.61	50	61	125	165	18	10	4
280.28Q	65	77	145	185	18	10	4
280.28S	80	90	160	200	18	10	8
280.28U.109	100	109	180	220	18	10	8
280.28U.115	100	115	180	220	18	10	8
280.28V.134	125	134	210	250	18	12	8
280.28V.141	125	141	210	250	18	12	8

ART. 74/S

Flangia UNI PN 6 - 10 - 16



FLANGE PIANE DA SALDARE PN 6 - UNI 2276

CODICE	DN	ØA	ØB	ØC	ØD	sp	n° fori
280/0.18B	10	17	50	75	11,5	12	4
280/0.18D	15	21	55	80	11,5	12	4
280/0.18E	20	27	65	90	11,5	14	4
280/0.18F	25	34	75	100	11,5	14	4
280/0.18H	32	43	90	120	14	16	4
280/0.18L	40	49	100	130	14	16	4
280/0.18N	50	61	110	140	14	16	4
280/0.18Q	65	77	130	160	14	16	4
280/0.18S	80	90	150	190	18	18	4
280/0.18U.109	100	109	170	210	18	18	4
280/0.18U.115	100	115	170	210	18	18	4
280/0.18V	125	134	200	240	18	20	8

FLANGE PIANE DA SALDARE PN 10 - UNI 2277

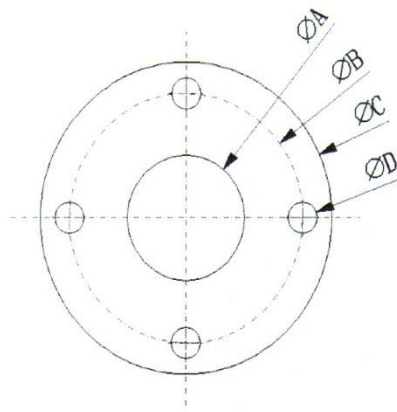
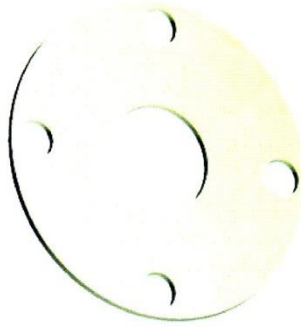
CODICE	DN	ØA	ØB	ØC	ØD	sp	n° fori
280/0.23B	10	17	60	90	14	14	4
280/0.23D	15	21	65	95	14	14	4
280/0.23E	20	27	75	105	14	16	4
280/0.23F	25	34	85	115	14	16	4
280/0.23H	32	43	100	140	18	18	4
280/0.23L	40	49	110	150	18	18	4
280/0.23N.58	50	58	125	165	18	20	4
280/0.23N.61	50	61	125	165	18	20	4
280/0.23Q	65	77	145	185	18	20	4
280/0.23S	80	90	160	200	18	22	4
280/0.23U.109	100	109	180	220	18	22	8
280/0.23U.115	100	115	180	220	18	22	8
280/0.23V.134	125	134	210	250	18	24	8
180/0.23V.141	125	141	210	250	18	24	8

FLANGE PIANE DA SALDARE PN 16 - UNI 2278

CODICE	DN	ØA	ØB	ØC	ØD	sp	n° fori
280/0.28B	10	18	60	90	14	14	4
280/0.28D	15	22	65	95	14	14	4
280/0.28E	20	27	75	105	14	16	4
280/0.28F	25	34	85	115	14	16	4
280/0.28H	32	43	100	140	18	18	4
280/0.28L	40	49	110	150	18	18	4
280/0.28N.58	50	58	125	165	18	20	4
280/0.28N.61	50	61	125	165	18	20	4
280/0.28Q	65	77	145	185	18	20	4
280/0.28S	80	90	160	200	18	22	8
280/0.28U.109	100	109	180	220	18	22	8
280/0.28U.115	100	115	180	220	18	22	8
280/0.28V.134	125	134	210	250	18	24	8
280/0.28V.141	125	141	210	250	18	24	8

ART. 75/S

Guarnizione in gomma per flangia tonda



GUARNIZIONE FLANGE DA SALDARE PN 6 - UNI 2276

CODICE	DN	ØA	ØB	ØC	ØD	sp	n° fori
280A.18B	10	17	50	75	11,5	3	4
280A.18D	15	21	55	80	11,5	3	4
280A.18E	20	27	65	90	11,5	3	4
280A.18F	25	34	75	100	11,5	3	4
280A.18H	32	43	90	120	14	3	4
280A.18L	40	49	100	130	14	3	4
280A.18N	50	61	110	140	14	3	4
280A.18Q	65	77	130	160	14	3	4
280A.18S	80	90	150	190	18	3	4
280A.18U.109	100	109	170	210	18	3	4
280A.18U.115	100	115	170	210	18	3	4
280A.18V	125	134	200	240	18	3	8

GUARNIZIONE FLANGE DA SALDARE PN 10 - UNI 2277

CODICE	DN	ØA	ØB	ØC	ØD	sp	n° fori
280A.23B	10	17	60	90	14	3	4
280A.23D	15	21	65	95	14	3	4
280A.23E	20	27	75	105	14	3	4
280A.23F	25	34	85	115	14	3	4
280A.23H	32	43	100	140	18	3	4
280A.23L	40	49	110	150	18	3	4
280A.23N.58	50	58	125	165	18	3	4
280A.23N.61	50	61	125	165	18	3	4
280A.23Q	65	77	145	185	18	3	4
280A.23S	80	90	160	200	18	3	4
280A.23U.109	100	109	180	220	18	3	8
280A.23U.115	100	115	180	220	18	3	8
280A.23V.134	125	134	210	250	18	3	8
280A.23V.141	125	141	210	250	18	3	8

GUARNIZIONE FLANGE DA SALDARE PN 16 - UNI 2278

CODICE	DN	ØA	ØB	ØC	ØD	sp	n° fori
280A.28B	10	18	60	90	14	3	4
280A.28D	15	22	65	95	14	3	4
280A.28E	20	27	75	105	14	3	4
280A.28F	25	34	85	115	14	3	4
280A.28H	32	43	100	140	18	3	4
280A.28L	40	49	110	150	18	3	4
280A.28N.58	50	58	125	165	18	3	4
280A.28N.61	50	61	125	165	18	3	4
280A.28Q	65	77	145	185	18	3	4
280A.28S	80	90	160	200	18	3	8
280A.28U.109	100	109	180	220	18	3	8
280A.28U.115	100	115	180	220	18	3	8
280A.28V.134	125	134	210	250	18	3	8
280A.28V.141	125	141	210	250	18	3	8

V 17_6

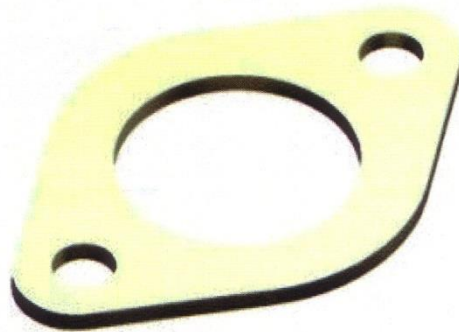
ART. 76/S

Flangia ovale



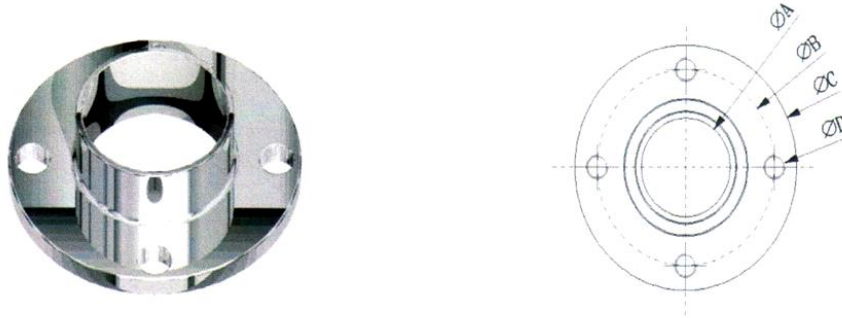
ART. 77/S

Guarnizione in gomma per flangia ovale



ART. 78/S

Flangia UNI PN 6 - 10 - 16 spessore ENOLOGICO con tronchetto

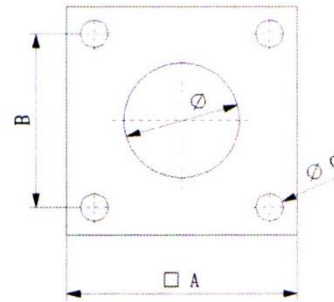
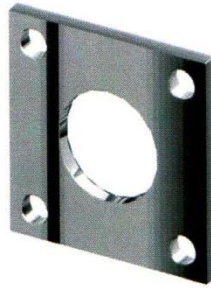


FLANGE PIANE DA SALDARE PN 6 - SP. ENO - UNI 2276									
CODICE	DN	ØA	ØB	ØC	ØD	sp	n° fori	L	tronchetto
285/1.18L	40	49	100	130	M 12	8	4	50	
285/1.18N	50	61	110	140	M 12	10	4	50	
285/1.18Q	65	77	130	160	M 12	10	4	50	
285/1.18S	80	90	150	190	M 16	10	4	50	
285/1.18U.109	100	109	170	210	M 16	10	4	50	
285/1.18U.115	100	115	170	210	M 16	10	4	50	
285/1.18V	125	134	200	240	M 16	12	8	50	
FLANGE PIANE DA SALDARE PN 10 - SP. ENO - UNI 2277									
CODICE	DN	ØA	ØB	ØC	ØD	sp	n° fori	L	tronchetto
285/1.23L	40	49	110	150	M 16	8	4	50	
285/1.23N.58	50	58	125	165	M 16	10	4	50	
285/1.23N.61	50	61	125	165	M 16	10	4	50	
285/1.23Q	65	77	145	185	M 16	10	4	50	
285/1.23S	80	90	160	200	M 16	10	4	50	
285/1.23U.109	100	109	180	220	M 16	10	8	50	
285/1.23U.115	100	115	180	220	M 16	10	8	50	
285/1.23V.134	125	134	210	250	M 16	12	8	50	
285/1.23V.141	125	141	210	250	M 16	12	8	50	
FLANGE PIANE DA SALDARE PN 16 - SP. ENO - UNI 2278									
CODICE	DN	ØA	ØB	ØC	ØD	sp	n° fori	L	tronchetto
285/1.28L	40	49	110	150	M 16	10	4	50	
285/1.28N.58	50	58	125	165	M 16	10	4	50	
285/1.28N.61	50	61	125	165	M 16	10	4	50	
285/1.28Q	65	77	145	185	M 16	10	4	50	
285/1.28S	80	90	160	200	M 16	10	8	50	
285/1.28U.109	100	109	180	220	M 16	10	8	50	
285/1.28U.115	100	115	180	220	M 16	10	8	50	
285/1.28V.134	125	134	210	250	M 16	12	8	50	
285/1.28V.141	125	141	210	250	M 16	12	8	50	

V 17_6

ART. 79/S

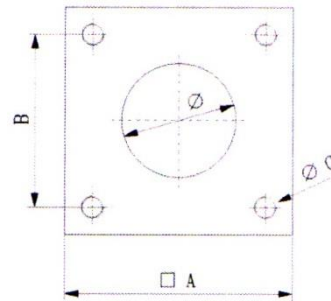
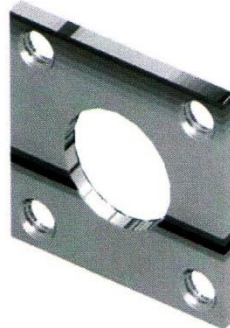
Flangia quadra



A	B	Ø	Ø C	sp
90	60	43,5	13	8
100	75	43,5	13	8
100	75	53,5	13	8
120	82	63,5	13	9
120	90	73,5	13	9
140	102	83,5	13	10
140	110	103,5	13	10

ART. 80/S

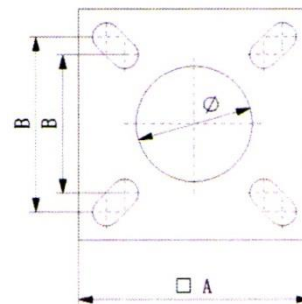
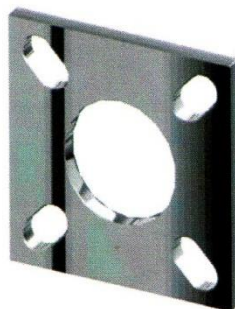
Flangia quadra fori filettati



A	B	Ø	Ø C	sp
90	60	43,5	M 10	8
100	75	43,5	M 10	8
100	75	53,5	M 10	8
120	82	63,5	M 12	9
120	90	73,5	M 12	9
140	102	83,5	M 12	10
140	110	103,5	M 12	10

ART. 81/S

Flangia quadra fori ovali

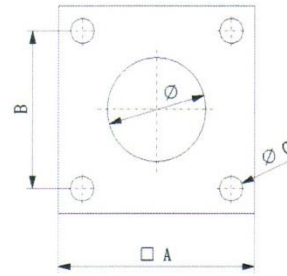


A	B	Ø	sp
90	50/60	43,2	6
100	60/75	43,2	6
100	60/75	53,2	6
120	82/90	73,2	6

V 17_6

ART. 82/S

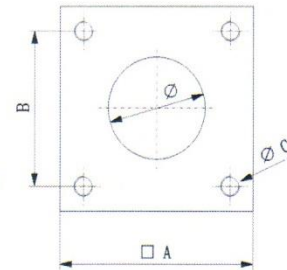
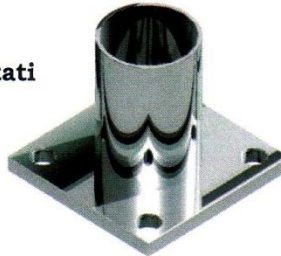
Flangia quadra con tronchetto



A	B	Ø	Ø C	sp	L tronchetto
90	60	43,5	13	8	50
100	75	43,5	13	8	50
100	75	53,5	13	8	50
120	82	63,5	13	9	50
120	90	73,5	13	9	50
140	102	83,5	13	10	50
140	110	103,5	13	10	50

ART. 83/S

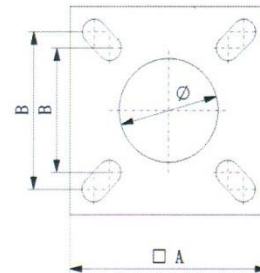
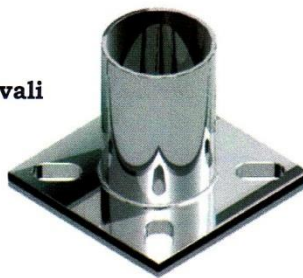
Flangia quadra con tronchetto e fori filettati



A	B	Ø	Ø C	sp	L tronchetto
90	60	43,5	M 10	8	50
100	75	43,5	M 10	8	50
100	75	53,5	M 10	8	50
120	82	63,5	M 12	9	50
120	90	73,5	M 12	9	50
140	102	83,5	M 12	10	50
140	110	103,5	M 12	10	50

ART. 84/S

Flangia quadra con tronchetto e fori ovali

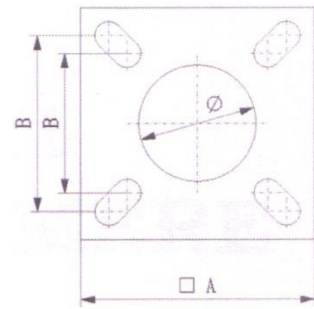
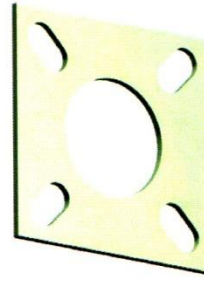


A	B	Ø	sp	L tronchetto
90	50/60	43,2	6	50
100	60/75	43,2	6	50
100	60/75	53,2	6	50
120	82/90	73,2	6	50

V 17_6

ART. 85/S

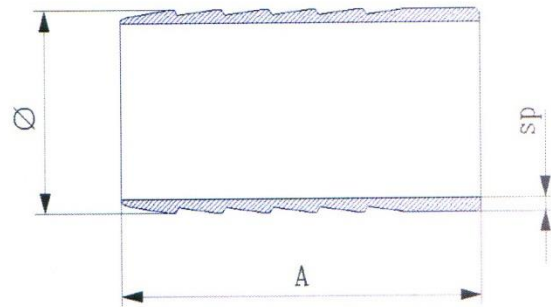
Guarnizione in gomma per flangia quadra



A	B	Ø	Ø C	sp
90	50	40	13	3
100	60/75	50	13	3
120	82/90	70	13	3
90	60	40	13	3
100	75	40	13	3
100	75	50	13	3
120	82	60	13	3
120	90	70	13	3
140	102	80	13	3
140	110	100	13	3

ART. 86/S

Portagomma inox a saldare



Ø	A	sp
20	40	2
25	46	2
30	53	2
35	58	2
40	60	2
50	70	2
60	80	2,5
70	85	2,5
80	85	2,5
100	100	3



Camera d'aria in gomma nera x alimenti

ART. 87/S

Camera d'aria trasparente x alimenti



Øi Serbatoio
350
400
450
500
550
600
650
700
750
800
850
900
950
1000
1050

Øi Serbatoio
1100
1150
1200
1250
1300
1350
1400
1450
1500
1550
1600
1650
1700
1750
1800

Øi Serbatoio
1850
1900
1950
2000
2100
2200
2300
2400
2500
2600
2700
2800
2900
3000
3200

V 17_6

ART. 88/S

Galleggiante per semprepieni ricavato da stampo per chiusura a camera d'aria da Ø 380 a Ø 990 (Vedi misure su listino prezzi)



ART. 89/S

Galleggiante per semprepieni per chiusura a camera d'aria da Ø 350 a Ø 2170 (Tutte le misure con incremento di mm10 vedi misure su listino prezzi)



ART. 90/S

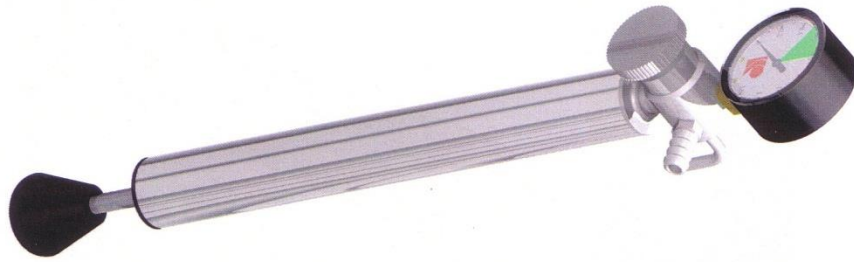
Galleggiante per semprepieni ricavato da stampo con tenuta a olio da Ø 380 a Ø 1000 (Vedi misure su listino prezzi)



V 17_6

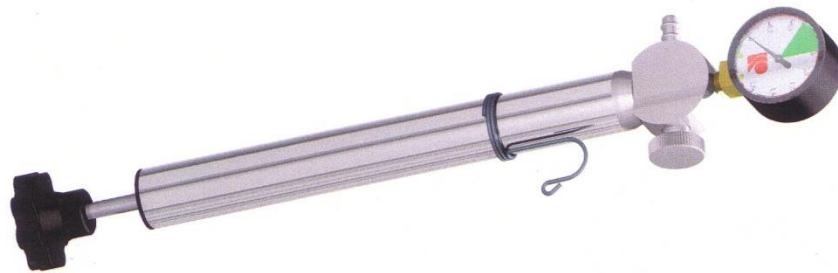
ART. 91/S

Gruppo aria inox Ø 30



ART. 92/S

Gruppo aria inox Ø 30 economico



ART. 93/S

Gruppo aria inox Ø 40 e 50



V 17_6

ART. 94/S

Valvola inox doppio effetto DIN



ART. 95/S

**Valvola di sicurezza inox 1/2" M.
(Regolabile da +0.2 a +1.0 bar)**



ART. 96/S

**Vite in acciaio inox con dado in bronzo
x chiusura portella in legno**



ART. 97/S

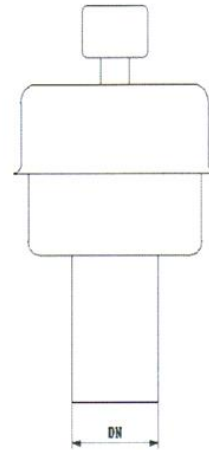
**Vite in acciaio inox con dado in bronzo
piu controdado inox x chiusura portella
in legno**



V 17_6

ART. 98/S

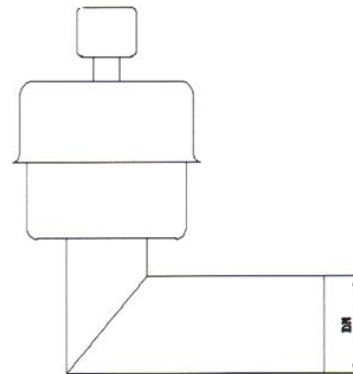
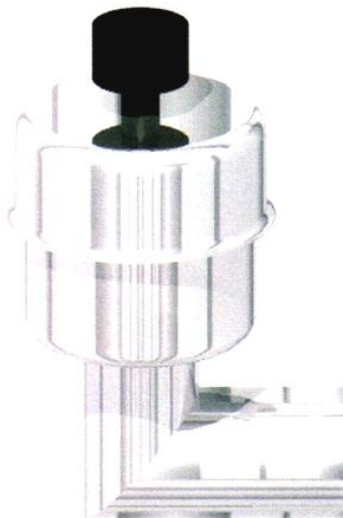
Valvola di sfiato a doppio effetto in acciaio inox a bagno d'olio enologico AISI 304 o 316



A
1.1/4"
2"
3"
3.1/2"

ART. 99/S

Valvola di sfiato 90° a doppio effetto in acciaio inox a bagno d'olio enologico AISI 304 o 316



A
1.1/4"
2"
3"
3.1/2"

ART. 100/S

Attacco inox 1/2" x legno (conico)



ART. 101/S

Attacco inox completo x legno (assaggiavino e livello)



ART. 102/S

Attacco cemento x assaggiavino e livello



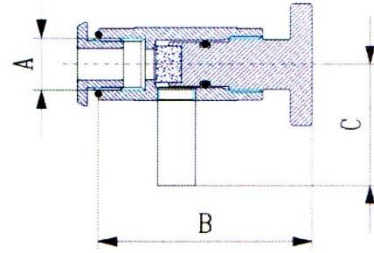
ART. 103/S

Attacco inox saldare x assaggiavino e livello



ART. 104/S

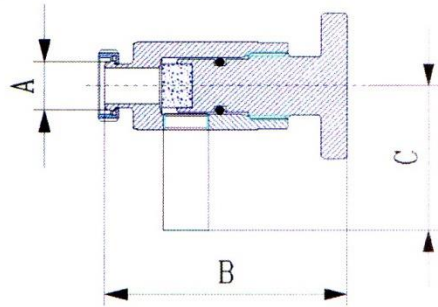
Assaggiavino inox filettato interno GAS



A	B	C
3/8"	68	40

ART. 105/S

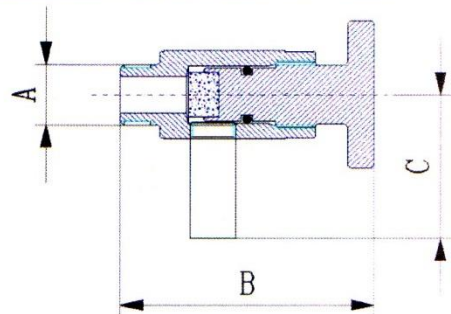
Assaggiavino inox maschio-girella DIN



A	B	C
DIN 10	85	40

ART. 106/S

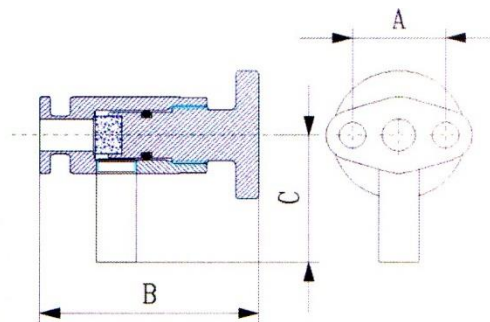
Assaggiavino inox filettato esterno GAS



A	B	C
3/8"	68	40
1/2"	68	40

ART. 107/S

Assaggiavino inox a flangia ovale

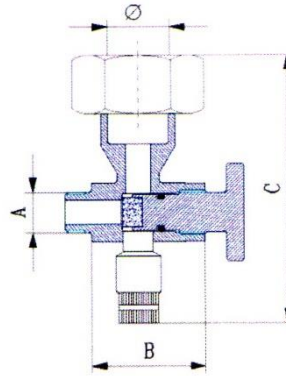


A	B	C
43	70	40

V 17 6

ART. 108/S

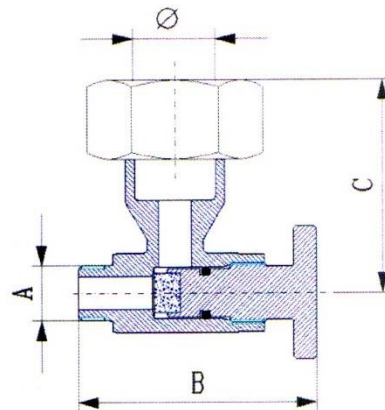
Porta livello inox



A	B	C	Ø
3/8"	75	94	16
3/8"	75	94	20
3/8"	75	98	24
1/2"	75	94	16
1/2"	75	94	20
1/2"	75	98	24

ART. 109/S

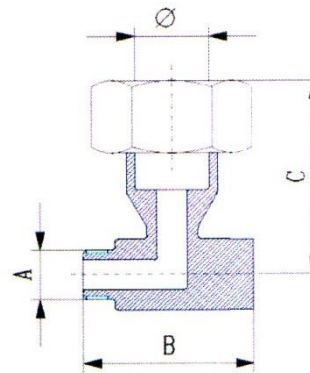
Rientro inox con volantino



A	B	C	Ø
3/8"	75	51	16
3/8"	75	51	20
3/8"	75	57	24
1/2"	75	51	16
1/2"	75	51	20
1/2"	75	57	24

ART. 110/S

Rientro inox



A	B	C	Ø
3/8"	48	51	16
3/8"	48	51	20
3/8"	48	57	24
1/2"	48	51	16
1/2"	48	51	20
1/2"	48	57	24

V 17_6

ART. 111/S

Cannuccia segna livello in cristalplast



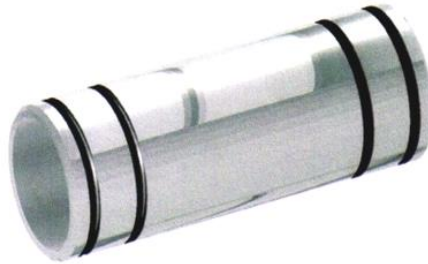
ART. 112/S

Cannuccia segna livello in vetro



ART. 113/S

Giunzione x cannuce segnalivello



ART. 114/S

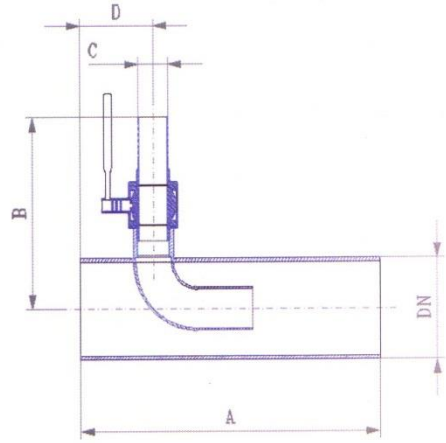
Pescatore inox con qualsiasi attacco



V 17_6

ART. 115/S

Tubo di venturi inox con attacchi a richiesta



DN	A	B	C	D
40	130	98	20	11
50	130	103	20	11
60	130	109	20	11
70	130	114	20	11

ART. 116/S

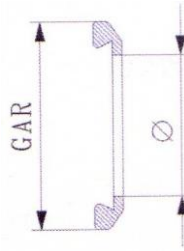
Portasonda inox 3/8" x L 200 mm



V 17_6

ART. 117/S

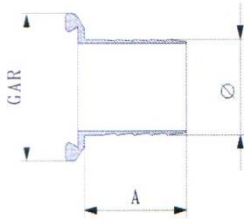
Mezzo raccordo inox a MORSETTO



GAR	Ø
40	40
50	50
60	60
70	70
80	80
100	100
120	120

ART. 118/S

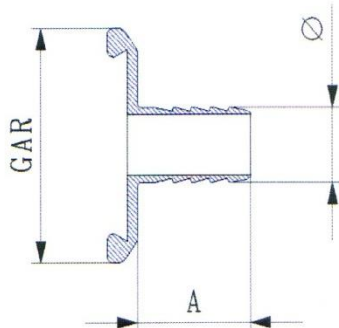
Mezzo raccordo inox a MORSETTO portagomma



GAR	Ø	A
40	40	60
50	50	70
60	60	80
70	70	85
80	80	85
100	100	100
120	120	100

ART. 119/S

Mezzo raccordo inox a MORSETTO portagomma ridotto

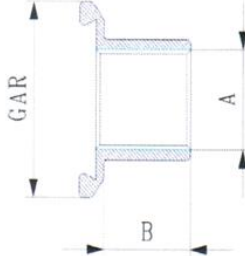


GAR	Ø	A
40	20	40
40	25	46
40	30	53
40	35	58
50	20	40
50	25	46
50	30	53
50	35	58
50	40	60
60	25	46
60	30	53
60	35	58
60	40	60
60	50	70
70	30	53

GAR	Ø	A
70	40	60
70	50	70
70	60	80
80	40	60
80	50	70
80	60	80
80	70	85
100	50	70
100	60	80
100	70	85
100	80	85
120	60	80
120	70	85
120	80	85
120	100	100

ART. 120/S

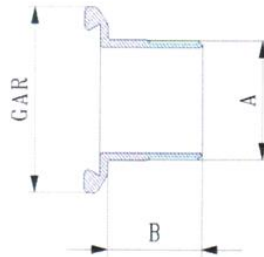
**Mezzo raccordo inox a MORSETTO
filetto interno GAS**



GAR	A	B
40	3/4"	30
40	1"	35
40	1"1/4	40
40	1"1/2	40
50	1"	35
50	1"1/4	40
50	1"1/2	40
50	2"	45
60	1"1/2	40
60	2"	45
60	2"1/2	45
70	2"	45
70	2"1/2	45
70	3"	45
80	2"1/2	45
80	3"	45
80	3"1/2	50
100	3"	45
100	3"1/2	50
100	4"	60
120	3"1/2	50
120	4"	60

ART. 121/S

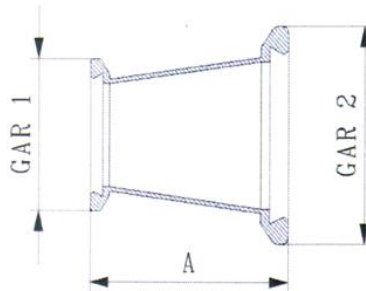
**Mezzo raccordo inox a MORSETTO
filetto esterno GAS**



GAR	A	B
40	3/4"	30
40	1"	35
40	1"1/4	40
40	1"1/2	40
50	1"	35
50	1"1/4	40
50	1"1/2	40
50	2"	45
60	1"1/2	40
60	2"	45
60	2"1/2	45
70	2"	45
70	2"1/2	45
70	3"	45
80	2"1/2	45
80	3"	45
80	3"1/2	50
100	3"	45
100	3"1/2	50
100	4"	60
120	3"1/2	50
120	4"	60

ART. 122/S

Riduzione inox a MORSETTO

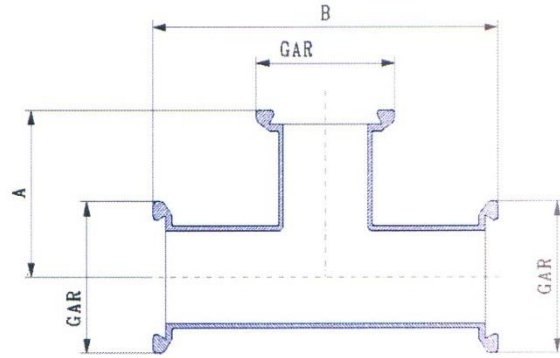


GAR 1	GAR 2	A
40	50	40
40	60	40
40	80	40
50	60	40
50	80	48
50	100	50
60	80	48
60	100	50
70	80	48
80	100	50
80	120	50
100	120	50

V 17_6

ART. 123/S

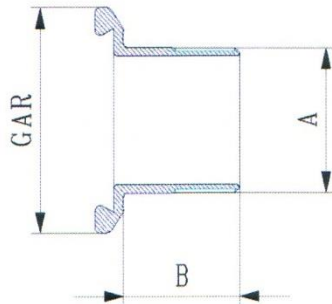
Tee inox attacchi MORSETTO



GAR	A	B
40	55	110
50	59	128
60	73	146
70	81	162
80	97	194
100	115	230
120	225	440

ART. 124/S

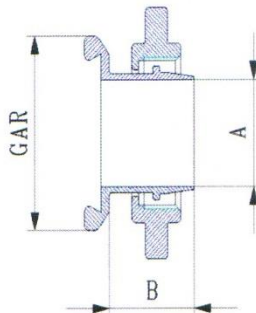
**Riduzione inox MORSETTO/
femmina ENOLOGICO**



GAR	A	B
40	25	25
40	30	25
40	35	28
40	40	32
50	25	25
50	30	25
50	35	28
50	40	32
50	50	32
60	25	25
60	30	25
60	35	28
60	40	32
60	50	32
70	40	32
70	50	32
80	40	32
80	50	32
100	40	32
100	50	32

ART. 125/S

**Riduzione inox MORSETTO/
maschio ENOLOGICO**

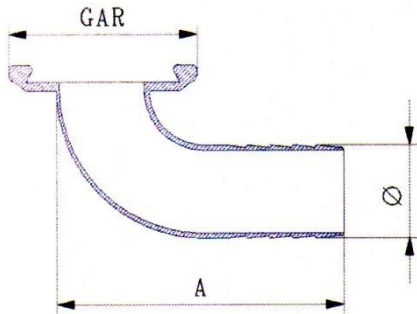


GAR	A	B
40	25	26
40	30	28
40	35	28
40	40	29
50	25	26
50	30	28
50	35	28
50	40	29
50	50	32
60	25	26
60	30	28
60	35	28
60	40	29
60	50	32
70	25	26
70	30	28
70	35	28
70	40	29
70	50	32
80	25	26
80	30	28
80	35	28
80	40	29
80	50	32

V 17_6

ART. 126/S

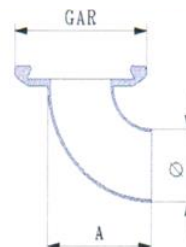
Curva inox a MORSETTO portagomma



GAR	Ø	A
40	40	140
50	50	170
60	60	186
70	70	200
80	80	245
100	100	284

ART. 127/S

Curva inox a MORSETTO



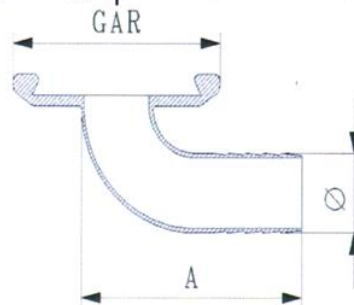
GAR	Ø	A
40	40	80
50	50	100
60	60	106
70	70	115
80	80	160
100	100	184

ART. 128/S

Curva inox a MORSETTO portagomma ridotto



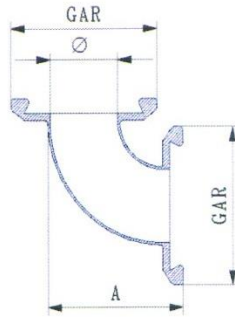
GAR	A	B	CODICE	GAR	A	B
40	20	80	453.R.L	70	40	140
40	25	88	453.R.N	70	50	170
40	30	101	453.R.P	70	60	186
40	35	128	453.S.L	80	40	140
50	20	80	453.S.N	80	50	170
50	25	88	453.S.P	80	60	186
50	30	101	453.S.R	80	70	200
50	35	128	453.U.N	100	50	170
50	40	140	453.U.P	100	60	186
60	25	88	453.U.R	100	70	200
60	30	101	453.U.S	100	80	245
60	35	128	453.V.P	120	60	186
60	40	140	453.V.R	120	70	200
60	50	170	453.V.S	120	80	245
70	30	101	453.V.U	120	100	284
70	35	128				



V 17_6

ART. 129/S

Curva inox attacchi MORSETTO



GAR	Ø	A
40	40	87
50	50	107
60	60	115
70	70	124
80	80	171
100	100	194



ART. 130/S

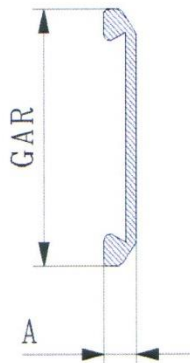
MORSETTO inox



GAR
40
50
60
70
80
100
120

ART. 131/S

Tappo MORSETTO inox



GAR	A
40	9
50	9,5
60	11
70	11
80	13
100	12



ART. 132/S

Guarnizione in gomma alimentare

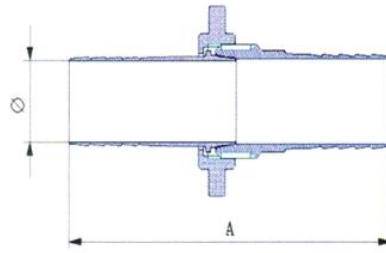
GAR
40
50
60
70
80
100
120



V 17_6

ART. 133/S

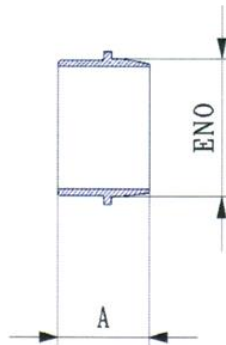
Raccordo inox ENOLOGICO portagomma completo



ENO	A	Ø
25	139	25
30	154	30
35	167	35
40	175	40
50	193	50

ART. 134/S

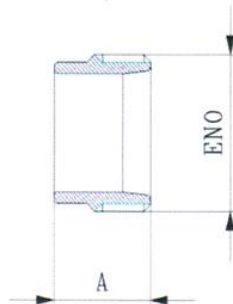
Mezzo raccordo inox maschio ENOLOGICO



ENO	A
25	28
30	30
35	30
40	30
50	34

ART. 135/S

Mezzo raccordo inox femmina ENOLOGICO

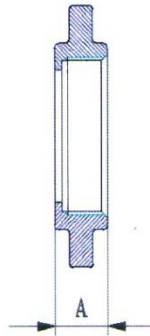


ENO	A
25	27
30	27
35	30
40	34
50	30

V 17_6

ART. 136/S

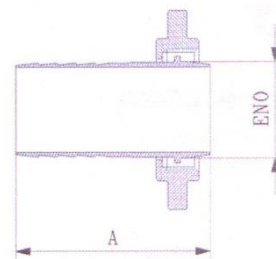
Girella ENOLOGICO



ENO	A
25	17
30	18
35	18
40	18
50	20

ART. 137/S

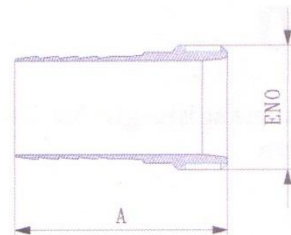
**Mezzo raccordo inox maschio-girella ENOLOGICO/
portagomma**



ENO	A
25	74
30	83
35	88
40	90
50	104

ART. 138/S

**Mezzo raccordo inox femmina ENOLOGICO/
portagomma**

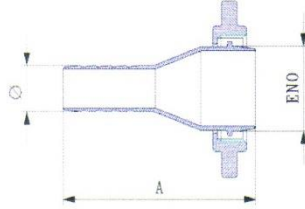


ENO	A
25	73
30	80
35	88
40	94
50	100

V 17_6

ART. 139/S

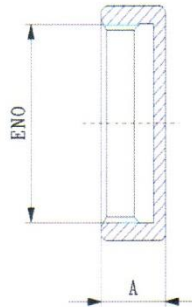
**Mezzo raccordo inox maschio-girella ENOLOGICO/
portagomma ridotto**



ENO	A	Ø
25	68	20
30	70	20
30	76	25
35	70	20
35	76	25
35	83	35
40	70	20
40	76	25
40	83	30
40	88	35
50	74	20
50	80	25
50	87	30
50	92	35
50	94	40

ART. 140/S

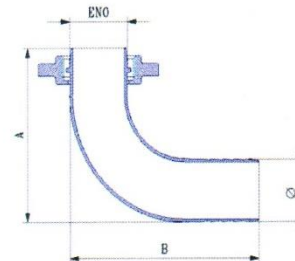
Tappo inox ENOLOGICO



ENO	A
25	17
30	18
35	18
40	18
50	20

ART. 141/S

**Curva inox maschio-girella ENOLOGICO/
portagomma**

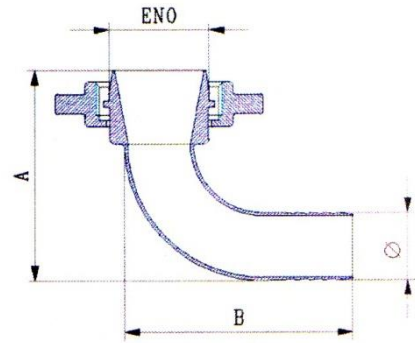


ENO	A	B	Ø
25	70	88	25
30	81	104	30
35	94	122	35
40	110	140	40
50	134	170	50

V 17_6

ART. 142/S

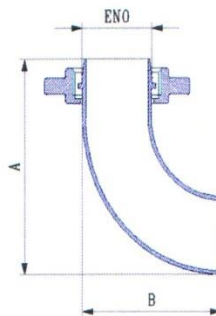
**Curva inox maschio-girella ENOLOGICO/
portagomma ridotto**



ENO	A	B	Ø
30	70	88	25
40	81	104	30
50	114	140	40

ART. 143/S

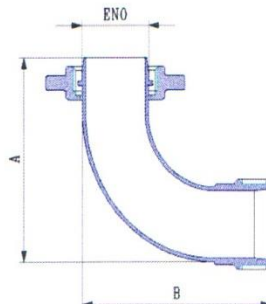
Curva inox maschio-girella/femmina ENOLOGICO



ENO	A	B
25	70	42
30	81	51
35	94	64
40	110	80
50	134	100

ART. 144/S

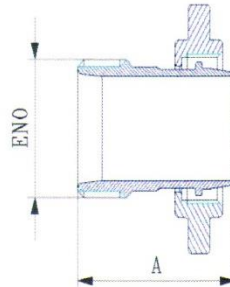
Curva inox maschio-girella ENOLOGICO



ENO	A	B
25	70	69
30	81	78
35	94	94
40	110	114
50	134	130

ART. 145/S

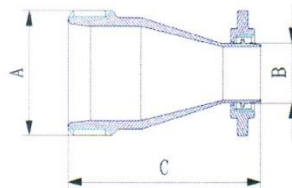
Raccordo inox maschio-girella/femmina ENOLOGICO



ENO	A
25	55
30	57
35	60
40	64
50	64

ART. 146/S

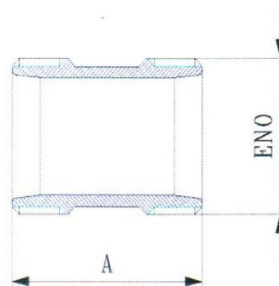
Riduzione inox maschio-girella/femmina ENOLOGICO



A	B	C
25	30	57
25	35	57
30	35	57
30	40	57
35	40	60
35	50	64
40	50	68
50	40	60
50	35	60
40	35	64
40	30	64
35	30	60
35	25	58
30	25	55

ART. 147/S

Doppio raccordo inox femmina ENOLOGICO

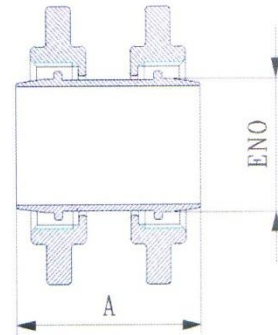


ENO	A
25	54
30	54
35	60
40	68
50	60

V 17_6

ART. 148/S

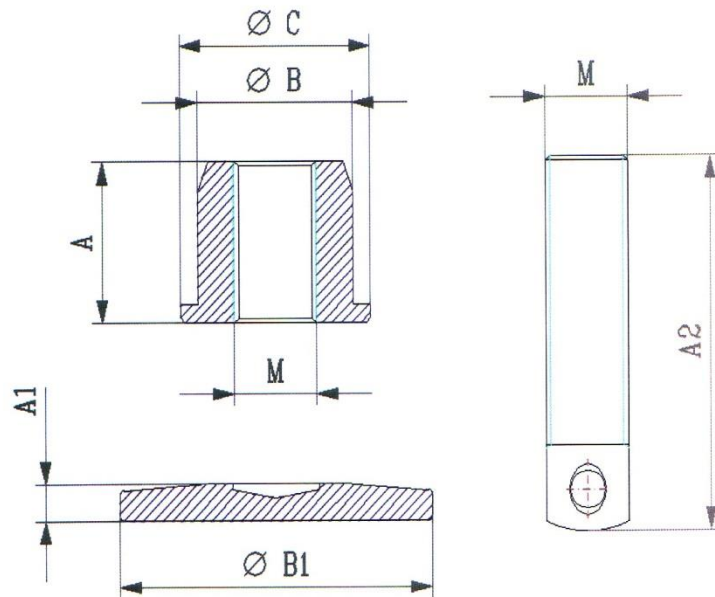
**Doppio raccordo inox maschio-girella
ENOLOGICO**



ENO	A
25	56
30	60
35	60
40	60
50	68

ART. 149/S

PIEDE inox regolabile



M	A	Ø B	Ø C	A1	Ø B1	A2
16	20	24	30	10	60	80
20	25	29	35	8	80	90
24	35	32	40	10	110	100
27	40	39	45	10	110	100
30	40	45	50	10	110	100
40	50	54	60	10	120	140
60	80	88	100	20	250	250

ART. 150/S

Rubinetto a sfera in ottone cromato Ø 3/8"-1/2"-3/4"



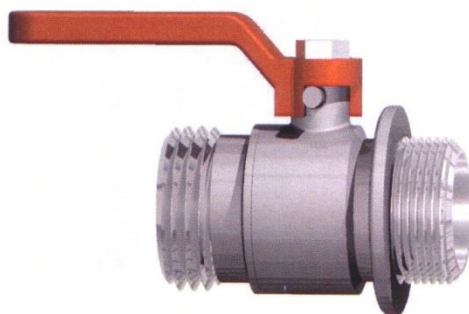
ART. 151/S

Rubinetto a sfera in ottone cromato Ø 1"



ART. 152/S

Valvola a sfera in ottone cromato Ø 3/4"x 25 - 1"x 25 - 1"x 30



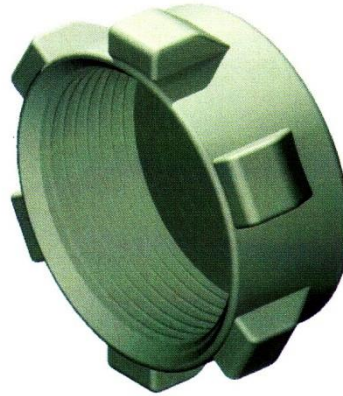
ART. 153/S

Tappo in moplen enologico Ø 25 - 30 - 40


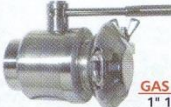





ART. 154/S

Tappo in moplen macon Ø 40 - 50 - 70



VALVOLE A SFERA ECONOMICHE Art. E

<p>VALVOLA FEMMINA GAS FEMMINA GAS Art.E1</p>  <p>GAS x GAS</p> <p>1" 1" 1/4" 1" 1/2" 2" 2" 1/2" 3"</p>	<p>VALVOLA FEMMINA GAS MASCHIO GAS Art.E2</p>  <p>GAS x GAS</p> <p>1" 1" 1/4" 1" 1/2" 2" 2" 1/2" 3"</p>	<p>VALVOLA MASCHIO GAS FEMMINA GAS Art.E3</p>  <p>GAS x GAS</p> <p>1" 1" 1/4" 1" 1/2" 2" 2" 1/2" 3"</p>	<p>VALVOLA MASCHIO GAS MASCHIO GAS Art.E4</p>  <p>GAS x GAS</p> <p>1" 1" 1/4" 1" 1/2" 2" 2" 1/2" 3"</p>	<p>VALVOLA FEMMINA GAS MORSETTO Art.E5</p>  <p>GAS MOR.</p> <p>1" 1/4"x40 1" 1/2"x50 2" X60 2" 1/2"x70 3" X80</p>
<p>VALVOLA FEMMINA GAS MORSETTO COMPLETA Art.E6</p>  <p>GAS X MOR.</p> <p>1" 1/4"x40 1" 1/2"x50 2" X60 2" 1/2"x70 3" X80</p>	<p>VALVOLA MASCHIO GAS MORSETTO Art.E7</p>  <p>GAS X MOR.</p> <p>1" 1/4"x40 1" 1/2"x50 2" X60 2" 1/2"x70 3" X80</p>	<p>VALVOLA MASCHIO GAS MORSETTO COMPLETA Art.E8</p>  <p>GAS X MOR.</p> <p>1" 1/4"x40 1" 1/2"x50 2" X60 2" 1/2"x70 3" X80</p>	<p>VALVOLA MORSETTO MORSETTO Art.E9</p>  <p>MOR.</p> <p>40 50 60 70 80</p>	<p>VALVOLA MORSETTO MORSETTO COMPLETA Art.E10</p>  <p>MOR.</p> <p>40 50 60 70 80</p>

RUBINETTI ASSAGGIA VINO Art. F

<p>RUBINETTO ASSAGGIA VINI CON MANICOTTO A SALDARE Art.F1</p>  <p>GAS</p> <p>1/2"</p>	<p>RUBINETTO PER OLIO MANICOTTO A SALDARE Art.F2</p>  <p>GAS</p> <p>1/2"</p>	<p>INDICATORE LIVELLO SUPERIORE CON MANICOTTO A SALDARE Art.F3</p>  <p>GAS</p> <p>1/2" 1/2"x18 1/2"x22</p>	<p>INDICATORE LIVELLO INFERIORE CON IL MANICOTTO A SALDARE Art.F4</p>  <p>GAS</p> <p>1/2" 1/2"x18 1/2"x22</p>	<p>RUBINETTO ASSAGGIA VINI PER BOTTI IN LEGNO Art.F5</p>  <p>DIAM.</p> <p>1/2" 1/2"x15</p>
---	--	--	--	--

RUBINETTI A SFERA Art. G

<p>RUBINETTO CON ATTACCO A MORSETTO Art.G1</p>  <p>MOR.</p> <p>40 50 60</p>	<p>RUBINETTO PORTAGOMMA Art.G2</p>  <p>GAS</p> <p>25 30 35 40</p>	<p>RUBINETTO FILETTATO MASCHIO GAS Art.G3</p>  <p>GAS</p> <p>1/2" 3/4" 1" 1" 1/4" 1" 1/2"</p>	<p>RUBINETTO FILETTATO FEMMINA GAS Art.G4</p>  <p>GAS</p> <p>1/2" 3/4" 1" 1" 1/4" 1" 1/2"</p>	<p>RUBINETTO PER BOTTI IN LEGNO Art.G5</p>  <p>PORT.</p> <p>1" 1"x20</p>
---	---	---	--	--

SPECOLE Art. H

<p>SPECOLA VISIVA FEMMINA GAS FEMMINA GAS Art.H1</p>  <p>GAS</p> <p>1" 1" 1/4" 1" 1/2" 2" 2" 1/2" 3" 4"</p>	<p>SPECOLA VISIVA MASCHIO GAS MASCHIO GAS Art.H2</p>  <p>GAS</p> <p>1" 1" 1/4" 1" 1/2" 2" 2" 1/2" 3" 4"</p>	<p>SPECOLA VISIVA MASCHIO GAS FEMMINA GAS Art.H3</p>  <p>GAS</p> <p>1" 1" 1/4" 1" 1/2" 2" 2" 1/2" 3" 4"</p>	<p>SPECOLA VISIVA MASCHIO DIN MASCHIO DIN Art.H4</p>  <p>DIN</p> <p>32 40 50 65 80 100</p>	<p>SPECOLA VISIVA FEMMINA DIN FEMMINA DIN Art.H5</p>  <p>DIN</p> <p>32 40 50 65 80 100</p>
<p>SPECOLA VISIVA MASCHIO DIN FEMMINA DIN Art.H6</p>  <p>DIN</p> <p>32 40 50 65 80 100</p>	<p>SPECOLA VISIVA CON ATTACCHI MORSETTO Art.H7</p>  <p>MOR.</p> <p>40 50 65 80 100</p>	<p>VETRO SPECOLA VISIVA Art.H8</p>  <p>DIN</p> <p>32 40 50 65 80 100</p>	<p>VETRO SPECOLA PIANA Art.H9</p>  <p>DIN</p> <p>32 40 50 65 80 100</p>	<p>SPECOLA PIANA Art.H10</p>  <p>DIN</p> <p>32 40 50 65 80 100</p>

P01



VALVOLA RIEMP. DAMIGIANE - DN 25

P02



PRELEVA CAMPIONI A MANICOTTO

P03



PORTA LIVELLO SUPERIORE

P03



PRELEVA CAMPIONI TIPO FRANCIA

P04



DECANTATORE DIRITTO - DN da 40 a 100

P05



TAPPO A MORSETTO - DN da 40 a 120

P06



RACCORDO A MORSETTO - DN da 40 a 120

P07



MORSETTO PER RACCORDO - DN da 40 a 120

P08



RACCORDO PORTAGOMMA - DN da 40 a 120

P09



GUARNIZIONE - DN da 40 a 120

P10



RACCORDO FIL. FEMM./GAS - DN da 40 a 120

P11
















CURVA A MORSETTO - DN da 40 a 120

<p>P12</p>  <p>TEE A MORSETTO - DN da 40 a 120</p>	<p>P13</p>  <p>RIDUZIONE A MORSETTO CONICA</p>	<p>P14</p>  <p>RIDUZIONE A MORSETTO NORMALE</p>
<p>P15</p> <p>VALVOLA DI RITEGNO FIL. GAS - DN da 3/8" a 3"</p>	<p>P16</p> <p>VALVOLE A SPILLO - DN da 1/4" a 1"</p>	<p>P17</p> <p>VALVOLE A FLUSSO AVVIATO - da 3/8" a 3"</p>
<p>L18</p>  <p>Indicatore Livello Superiore con Ghiera</p>	<p>L19</p>  <p>Rubinetto Assaggia Vino per Botti in Legno</p>	<p>L20</p>  <p>Rubinetto Assaggia Vino con Manicotto a Saldare</p>
<p>L21</p>  <p>Rubinetto per Olio</p>	<p>L22</p>  <p>Portagomma Eno</p>	<p>L23</p>  <p>Semiraccordo Morsetto a Saldare</p>

<p>L24</p>  <p>Sbocco Curva Morsetto</p>	<p>L25</p>  <p>Semiraccordo Morsetto Filettato Esterno Gas</p>	<p>L26</p>  <p>Semiraccordo Morsetto Filettato Interno Gas</p>
<p>L27</p>  <p>Tappo Morsetto</p>	<p>L28</p>  <p>Curva 45° Filettato Esterno</p>	<p>L29</p>  <p>Curva 90° Morsetto Filettato Esterno</p>
<p>L30</p>  <p>Curva 45° Doppio Morsetto</p>	<p>L31</p>  <p>Curva 45° Morsetto Portagomma</p>	<p>L32</p>  <p>Curva a 90° Doppio Morsetto</p>
<p>L33</p>  <p>Curva 90° Morsetto Portagomma</p>	<p>L34</p>  <p>Portagomma Doppio</p>	<p>L35</p>  <p>Raccordo Portagomma Morsetto</p>

<p>L36</p>  <p>Raccordo Morsetto per Tubo in PVC</p>	<p>L37</p>  <p>Portagomma Morsetto Ridotto</p>	<p>L38</p>  <p>Riduzione Concentrica Morsetto</p>
<p>L39</p>  <p>Riduzione Concentrica Morsetto Tipo Lungo</p>	<p>L40</p>  <p>Tee a Morsetto</p>	<p>L41</p>  <p>Tre Vie a Morsetto</p>
<p>L42</p>  <p>Croce a Morsetto</p>	<p>L43</p>  <p>Morsetto per Raccordo con Galletto</p>	<p>L44</p>  <p>Morsetto per Raccordo con Pomolo</p>
<p>L45</p>  <p>Guarnizione in Gomma per Raccordo Morsetto</p>	<p>L46</p>  <p>Galletto</p>	<p>L47</p>  <p>Pomolo</p>

<p>L48</p>  <p>Tirante</p>	<p>C49</p>  <p>Raccordo completo MORSETTO portagomma/portagomma da ϕ 40 a ϕ 120</p>	<p>C50</p>  <p>Morsetto per raccordo MORSETTO da ϕ 40 a ϕ 120</p>
<p>C51</p>  <p>Mezzo raccordo attacco maschio ENOLOGICO con girella in acciaio inox o bronzo/portagomma da ϕ 20 a ϕ 50</p>	<p>C52</p>  <p>Mezzo raccordo filetto esterno ENOLOGICO/portagomma da ϕ 20 a ϕ 50</p>	<p>C53</p>  <p>Mezzo raccordo filetto esterno ENOLOGICO con con paracolpo/portagomma da ϕ 25 a ϕ 50</p>
<p>C54</p>  <p>Raccordo completo ENOLOGICO portagomma/portagomma con girella in bronzo cromato o acciaio inox da ϕ 20 a ϕ 50</p>	<p>C55</p>  <p>Raccordo completo ENOLOGICO portagomma con paracolpo/portagomma con girella in bronzo cromato o acciaio inox da ϕ 20 a ϕ 50</p>	<p>C56</p>  <p>Semiraccordo maschio ENOLOGICO con girella in bronzo cromato o acciaio inox/saldare da ϕ 20 a ϕ 50</p>
<p>C57</p>  <p>Semiraccordo filetto esterno ENOLOGICO/saldare da ϕ 20 a ϕ 50</p>	<p>C58</p>  <p>Riduzione attacco maschio ENOLOGICO con girella in bronzo cromato o acciaio inox/portagomma da ϕ 25/20 a ϕ 50/40</p>	<p>C59</p>  <p>Curva 90° attacco maschio ENOLOGICO con girella in bronzo cromato o acciaio inox/filetto esterno da ϕ 25 a ϕ 50</p>

<p style="text-align: center;">C60</p>  <p>Curva 90° attacco maschio ENOLOGICO con girella in bronzo cromato o acciaio inox/portagomma da ϕ 20 a ϕ 50</p>	<p style="text-align: center;">C61</p>  <p>Curva 90° attacco maschio ENOLOGICO con girella in bronzo cromato o acciaio inox da ϕ 25 a ϕ 50</p>	<p style="text-align: center;">C62</p>  <p>Curva 90° con bocchello/attacco maschio ENOLOGICO con girella in bronzo cromato o acciaio inox da ϕ 25 a ϕ 50</p>
<p style="text-align: center;">C63</p>  <p>Curva 90° con bocchello/attacco maschio ENOLOGICO con girella da ϕ 25 a ϕ 50</p>	<p style="text-align: center;">C64</p>  <p>Semiraccordo con dado esagonale filetto esterno /filetto esterno GAS da ϕ 20-1/2" a ϕ 50-1"1/2</p>	<p style="text-align: center;">C65</p>  <p>Rubinetto automatico con sonda elettromagnetica regolabile attacco maschio ENOLOGICO con girella, passaggio da mm 25 per riempimento contenitori. Da ϕ 20 a ϕ 50</p>
<p style="text-align: center;">C68</p>  <p>Rubinetto semiautomatico attacco maschio ENOLOGICO con girella in bronzo cromato, passaggio da mm 40/25 per riempimento grandi contenitori da ϕ 25 a ϕ 50</p>	<p style="text-align: center;">C69</p>  <p>Rubinetto semiautomatico con attacco portagomma, passaggio da mm 40/25 per riempimento grandi e medi contenitori da ϕ 25 a ϕ 50</p>	<p style="text-align: center;">C70</p>  <p>A- Tubo ridotto per piccoli contenitori passaggio mm 15, ϕ esterno mm 18 B- Tubo antischiuma per medi contenitori passaggio mm 25, ϕ esterno mm 28 C- Tubo antischiuma per grandi contenitori passaggio mm 25, ϕ esterno mm 28</p>

<p>C71</p>  <p>Rubinetto a sfera da riempimento con gomma salvabordo attacco maschio ENOLOGICO con girella in bronzo cromato. da ø 25 a ø 50</p>	<p>C72</p>  <p>Rubinetto a sfera da riempimento con gomma salvabordo con portagomma. Da ø 25 a ø 50</p>	<p>C73</p>  <p>Rubinetto a sfera da riempimento passaggio ridotto attacco maschio ENOLOGICO con girella in bronzo cromato. da ø 20 a ø 40</p>
<p>C74</p>  <p>Rubinetto a sfera da riempimento passaggio ridotto con portagomma. da ø 20 a ø 40</p>	<p>C75</p>  <p>Tubo di pescaggio attacco maschio ENOLOGICO con girella in bronzo cromato. da ø 25 a ø 50</p>	<p>C76</p>  <p>Fascetta stringitubo. da ø 15 a ø 120</p>
<p>C77</p>  <p>Semiraccordo portagomma/saldare. da ø 20 a ø 120</p>	<p>C78</p>  <p>Tubo di pescaggio filetto esterno ENOLOGICO. da ø 25 a ø 50</p>	<p>C79</p>  <p>Tappo ENOLOGICO con guarnizione alimentare. da ø 25 a ø 50</p>
<p>C80</p>  <p>Tappo ENOLOGICO con catenella e guarnizione alimentare cromato. da ø 25 a ø 50</p>	<p>C81</p>  <p>Tappo ENOLOGICO con guarnizione alimentare. da ø 25 a ø 50</p>	